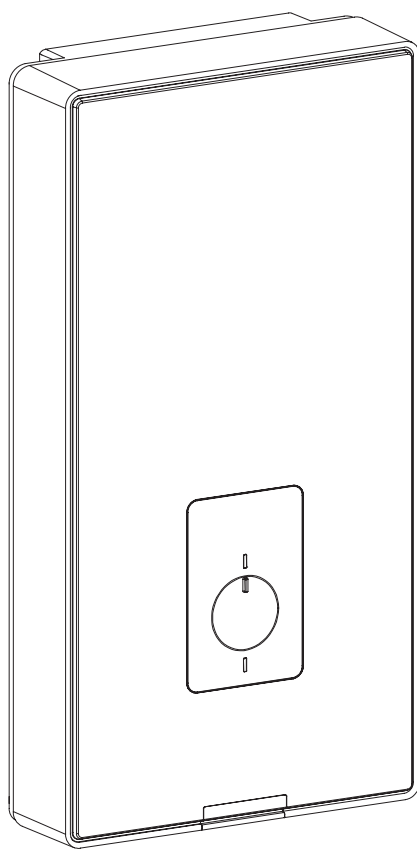
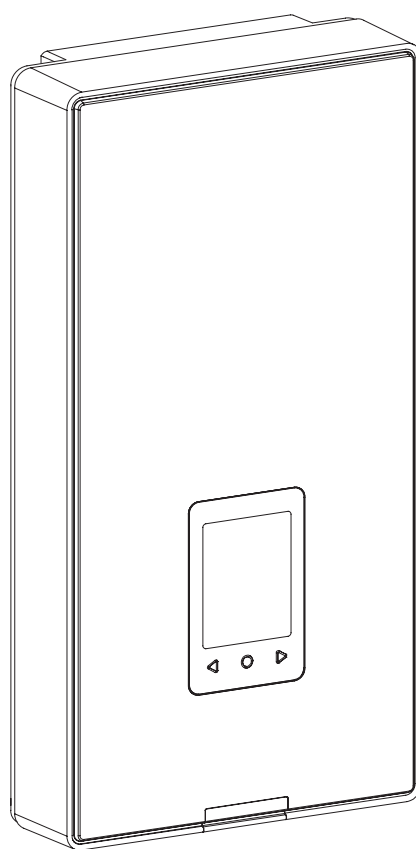


**Електрически Проточен Бойлер За Вода**  
**Elektrický Průtokový Ohřívač Vody**  
**Elektriline Vooluvee Soojendi**

BG  
CZ  
EE



**PPE4.B**



**PPE4.M**

**Инструкция за монтаж и употреба**  
**Návod k instalaci a obsluze**  
**Paigaldus- ja kasutusjuhend**

## Obsah

Vysvětlení piktogramů	29
Cílová skupina	29
Bezpečnostní pokyny	30
Bezpečnostní pokyny (pokračování)	31
Popis zařízení	33
Použití v souladu s určením	33
Informace o produktu	33
Konstrukce	34
Montáž	35
Odvzdušnění	37
Konfigurace	38
Spouštění a provoz PPE4.B	39
Spuštění a provoz PPE4.M	40
Konfigurace WiFi - PPE4.M	46
Bezpečnostní vypínač	47
Spolupráce ohřívače s zásobníkem TUV	48
Spolupráce s prioritním relé	49
Údržba	49
Technická data	50
Technické údaje (pokrač.)	51
Demontáž zařízení	52
Kompletnost balení	52
Ukládání obalů	52
Prohlášení o shodě, normy a směrnice	53
Informace o ochraně osobních údajů	53



Prosím, před použitím si pečlivě přečtěte následující pokyny: Abyste zajistili bezpečné a správné užívání, postupujte dle tohoto návodu. Uchovejte si tento návod pro jeho budoucí použití.



Prosíme o pečlivé dodržování bezpečnostních pokynů, aby se předešlo riziku poškození zdraví a materiálních škod.



**Nebezpečí !**  
Tento symbol varuje před rizikem zranění.



**Pozor !**  
Tento symbol varuje před materiálními škodami a znečištěním životního prostředí.

*Tip*

*Text označený slovem Tip obsahuje dodatečné informace.*



Ukazuje, že návod k obsluze by měl být brán v úvahu při obsluze zařízení nebo ovládání v blízkosti místa, kde je umístěn symbol.

## Cílová skupina



**Pozor !**  
Tento návod k obsluze je určen pro uživatele zařízení. Zařízení mohou používat děti starší 3 let a osoby s omezenými fyzickými, sensorickými nebo mentálními schopnostmi nebo nedostatkem zkušeností a znalostí, pokud jsou dohlíženy nebo byly instruovány o bezpečném používání zařízení a rozumí z toho vyplývajícímu nebezpečí. Děti si nesmí hrát s tímto zařízením. Čištění a údržba zařízení nesmí být prováděny dětmi bez dohledu.

- Práce na elektrických součástech smí provádět pouze kvalifikovaní elektrikáři.
- První spuštění by měl provést instalatér nebo jím pověřená osoba s příslušnými oprávněními.

## Platné předpisy

- Národní předpisy týkající se instalací.
- Zákonné bezpečnostní a zdravotní předpisy.
- Zákonné předpisy na ochranu životního prostředí.
- Předpisy profesních pojišťovacích svazů.
- Aktuální národní bezpečnostní předpisy.

## Podmínky připojení zařízení

- Zařízení je určeno výhradně k montáži na rovnou, svislou stěnu.
- Instalace hydraulická a elektrická musí být navržena a provedena v souladu s platnými předpisy.
- Ohřívač by měl být namontován tak, aby byl zajištěn volný přístup k servisu. To také znamená dodržení minimálních vzdáleností od stěn a stropu, které činí 150 mm, a minimálně 300 mm od předního krytu k nejbližší příčce.
- Zařízení nesmí být instalováno v místnostech, kde teplota může klesnout pod 0 °C. Hrozí trvalé poškození zařízení.
- Zařízení nesmí být instalováno v místnostech ohrožených nebezpečím výbuchu.
- Použití plastových trubek na vstupu a výstupu zařízení je povoleno, přičemž v případě trubek používaných na výstupu by jejich odolnost měla být minimálně 20 bar při teplotě 70 °C.
- V instalaci teplé užitkové vody nesmí být namontován bezpečnostní ventil.
- Připojení ohřívače k elektrické síti a měření účinnosti ochrany proti úrazu elektrickým proudem (ukončené protokolem) musí provést kvalifikovaný elektrikář.
- Ohřívač musí být bezpodmínečně připojen k ochrannému uzemnění, jehož kvalitu (kontinuitu ochranného vodiče) by měl pravidelně (v souladu s platnými předpisy) kontrolovat kvalifikovaný elektrikář. Doporučuje se instalace ohřívače na uzemněnou ocelovou nebo měděnou hydraulickou armaturu.
- V souladu s obecnými předpisy musí být elektrická instalace vybavena vysoce citlivým proudovým chráničem (s maximálním vypínacím proudem 30 mA), přičemž v napájecím obvodu ohřívače se doporučuje instalace samostatného čtyřpólového proudového chrániče (nezávislého na zbytku instalace) s proudem 10 nebo 30 mA.

- Elektrická instalace by měla být vybavena prostředky zajišťujícími odpojení zařízení od zdroje napájení, přičemž vzdálenost mezi kontakty všech pólů musí být nejméně 3 mm.
- Elektrická instalace musí být vybavena prostředky proti přepětí alespoň třídy B.

### Práce spojené se zařízením

- Ohřívač může být používán pouze pokud byl správně nainstalován a je v bezvadném technickém stavu.
- Maximální teplota vody napájející ohřívač nesmí překročit 60°C.
- Před prvním spuštěním a po každém vyprázdnění ohřívače z vody (např. v souvislosti s pracemi na vodovodní instalaci kvůli údržbě) by měl být odpovědně odvzdušněn dle bodu „odvzdušnění”.
- Skladování ohřívače v místě s teplotou pod 0°C hrozí jeho poškozením (uvnitř může být voda, která při zamrznutí může způsobit prasknutí prvků zařízení).
- Chybějící síťový filtr na vodním přívodu hrozí poškozením ohřívače.
- Kámen usazený na prvcích ohřívače může omezit průtok vody nebo vést k poškození ohřívače. Poškození ohřívače z tohoto důvodu nespadá pod záruku. Ohřívač a sanitární armaturu je třeba pravidelně odvápnovat a frekvenci odvápnování upravit podle tvrdosti vody.
- Minimální rezistivita vody při teplotě 15°C pro ohřívač PPE4 je 900  $\Omega$ cm.
- Zařízení musí být trvale připojeno k elektrické síti.
- Zařízení musí být uzemněno.



### **Nebezpečí !**

Je třeba si uvědomit, že voda o teplotě vyšší než 40°C vyvolává pocit horka (zejména u dětí) a teplota vyšší než 50°C může způsobit popáleniny 1. stupně (zejména u dětí).



### **Nebezpečí !**

Vždy, když dojde k výpadku vody v napájecí instalaci ohřívače, je nutné zařízení bezpodmínečně odpojit od elektrického napájení a odvzdušnit. Spuštění ohřívače při absenci vody v rozvodné síti může vést k poškození zařízení



### **Nebezpečí !**

Nikdy neotevírejte kryt ohřívače, když je zapnuto elektrické napájení.



### **Nebezpečí !**

Nesprávně provedené připojení zařízení může vést k život ohrožujícím nehodám. Odbornou manipulaci se zařízením smí provádět pouze kvalifikovaný instalatér.

Elektrický průtokový ohřívač vody typu PPE4 je určen k ohřevu užitkové vody v domácnostech, sanitárních místnostech, laboratořích, dílnách atd. Ohřívač je vícebodový, což umožňuje ohřátou vodu dopravit do několika odběrných míst (dřez, umyvadlo, vana, sprcha apod.), avšak počet současně používaných odběrných míst je omezen maximálním výkonem zařízení. Otevření ventilu teplé vody způsobí automatické zahájení ohřevu vody na nastavenou teplotu. Řídicí systém zařízení udržuje stálou nastavenou teplotu. Omezením je maximální výkon ohřívače (viz tabulka technických údajů). Maximální teplota vody přiváděné do ohřívače nesmí překročit 60 °C.

## Použití v souladu s určením

Zařízení je určeno výhradně pro domácí nebo podobné použití. Komerční nebo průmyslové použití, které způsobuje nadměrné opotřebení zařízení, je nesprávné a v rozporu s jeho určením. Nesprávné použití zařízení nebo neodborná obsluha jsou zakázány a vedou k vyloučení odpovědnosti výrobce. Nesprávné použití zahrnuje také změnu určené funkce komponentů topného systému.

### Tip

*Toto zařízení je určeno výhradně pro domácí nebo podobné použití, což znamená, že jej mohou bezpečně obsluhovat i neproškolené osoby.*

## Informace o produktu

### LCD displej (verze PPE4.M)

- ukazatel teploty vstupní a výstupní vody,
- ukazatel velikosti průtoku,
- ukazatel aktuálně zapnutého výkonu zařízení,
- omezení maximálního nastavení teploty,
- paměť pro 3 nejčastěji používané teploty.

### Elektronické ovládání

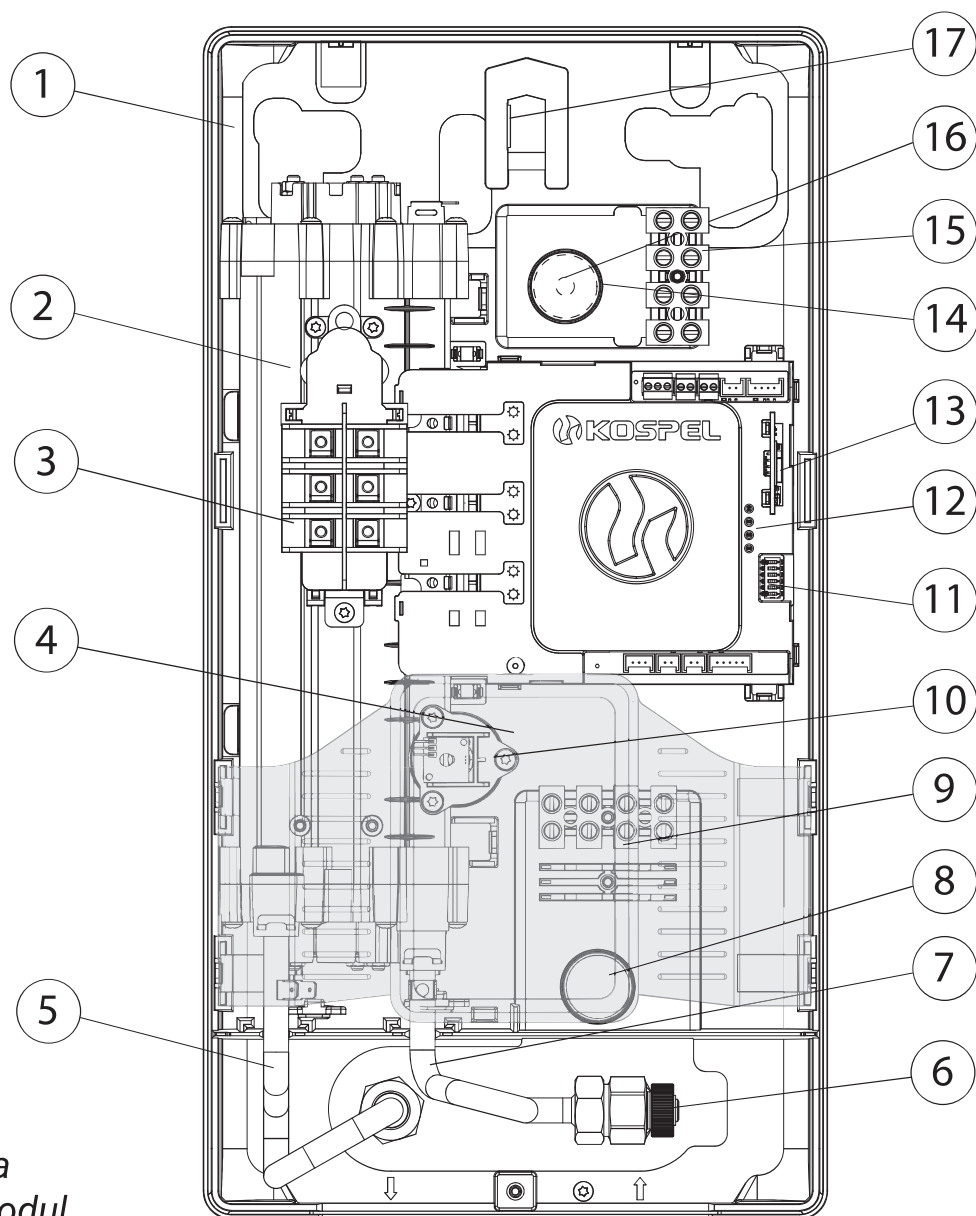
- precizní a pohodlná regulace teploty vody,
- možnost nastavení teploty v rozmezí 30-60°C s přesností do 1°C.

### 4 výkony v jednom ohřívači

- možnost výběru maximálního výkonu.

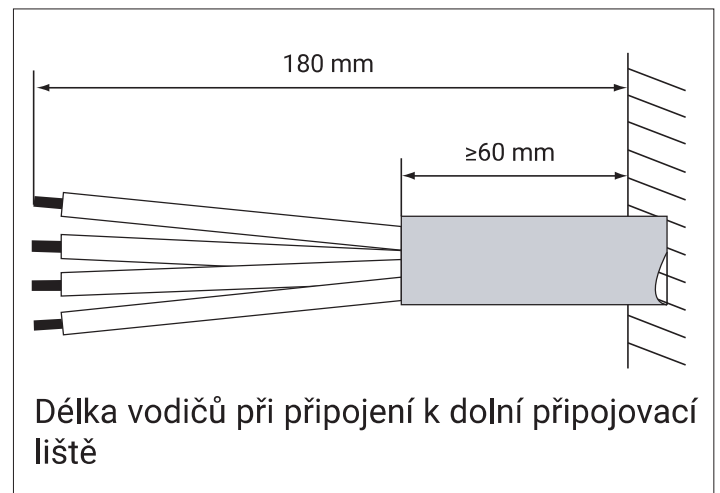
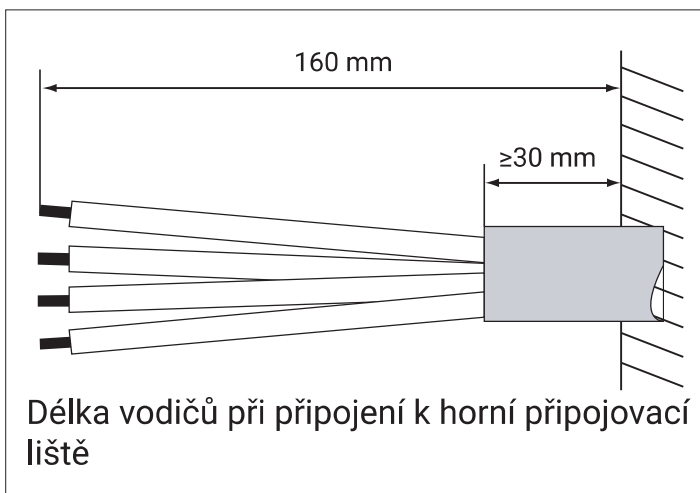
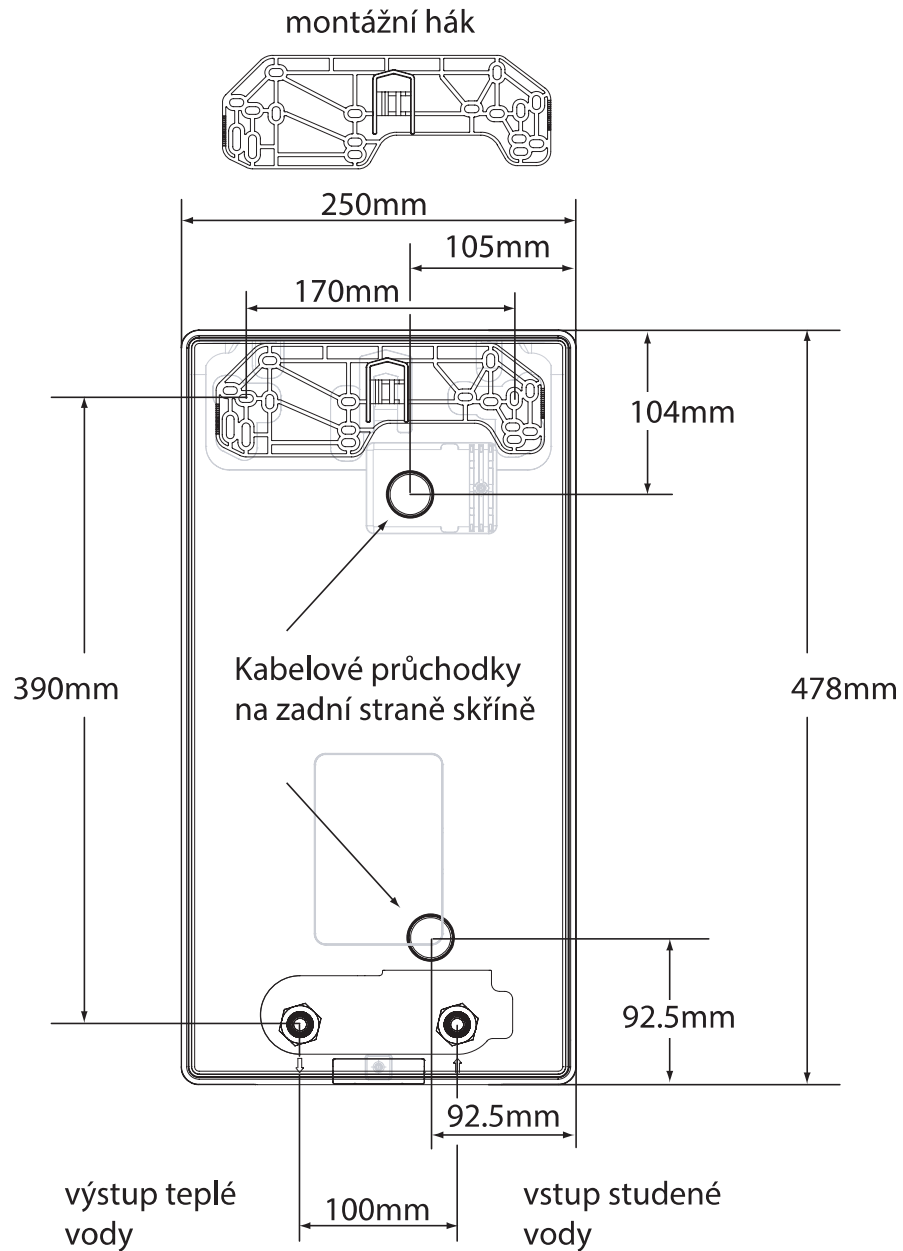
### Možnost dohřívání předehřáté vody

- teplota vody na vstupu až do 60°C.

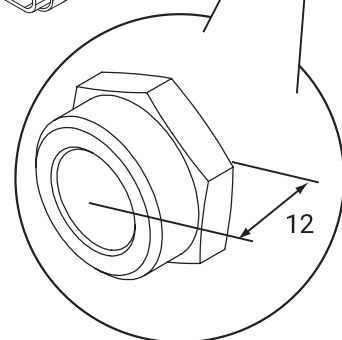
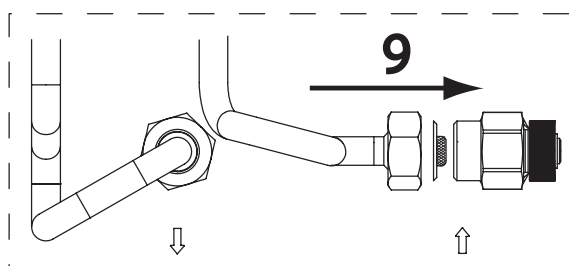
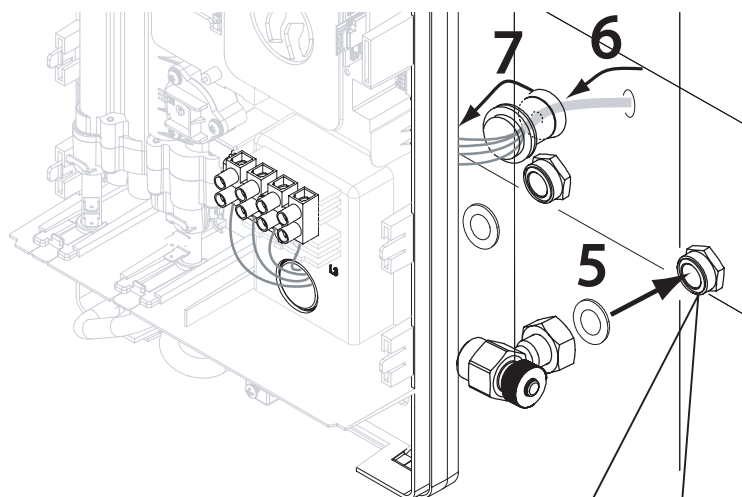
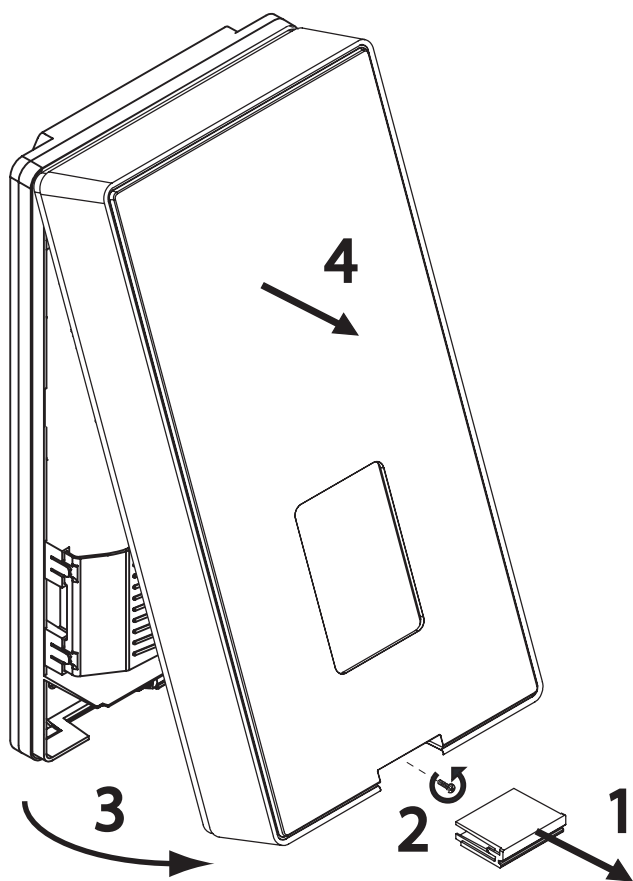
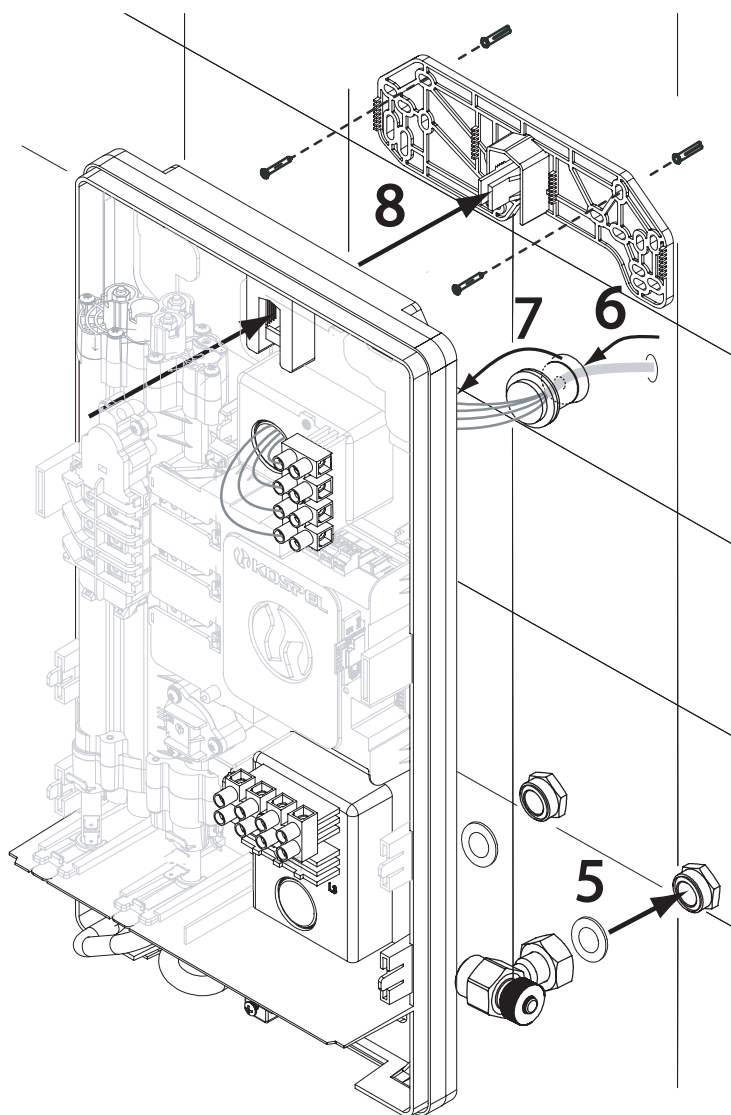


- [1] - základna
- [2] - topný modul
- [3] - tlakový vypínač
- [4] - ovládací panel
- [5] - výstupní připojení - teplá voda
- [6] - odřezový ventil
- [7] - vstupní připojení - studená voda
- [8] - otvor pro zavedení elektrického napájecího kabelu (spodní)
- [9] - spodní připojovací lišta
- [10] - průtokový senzor
- [11] - přepínače nastavení výkonu ohřívače
- [12] - signalizační diody (odshora: STATUS, OHŘÍVÁNÍ, PRŮTOK, CHYBA)
- [13] - karta - komunikační modul
- [14] - otvor pro zavedení elektrického napájecího kabelu (horní)
- [15] - horní připojovací lišta
- [16] - pružná kabelová ochrana
- [17] - hák pro montáž ohřívače

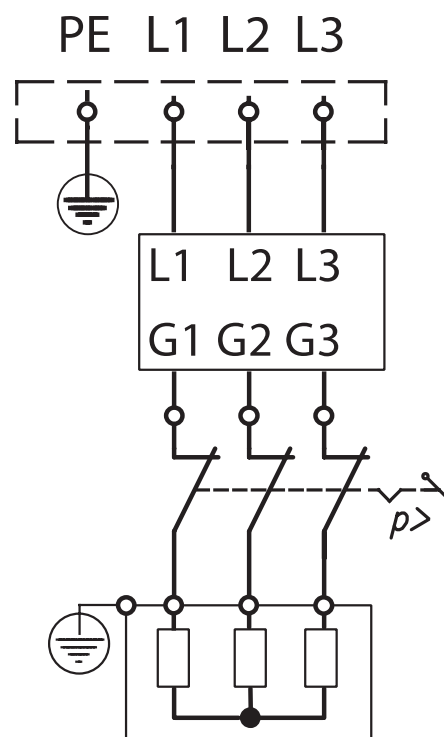




1. Pomocí šablony označte místa montáže.
2. Elektrické a vodní instalace přiveďte na označená místa.
3. Sejměte kryt ohřívače a posuďte technický stav, zkontrolujte, zda zařízení nebylo poškozeno během dopravy, zkontrolujte zapnutí bezpečnostního vypínače.
4. Továrně je ohřívač přizpůsoben pro připojení napájecího kabelu shora [15]. Chcete-li změnit místo připojení, namontujte připojovací lištu do spodní polohy [9]. Před montáží vyražte odpovídající otvor [8] nebo [14] a namontujte do něj pružnou kabelovou ochranu [16].



5. Namontujte montážní hák ohřívače na upevňovací šrouby. Zavěste ohřívač na hák podle obrázku, předtím připojte elektrický napájecí kabel. Během montáže nesmíte držet ohřívač za jeho vnitřní součásti.
6. Odstraňte krytky z připojení studené a teplé vody.
7. Připojte ohřívač k vodovodní instalaci.
8. Otevřete ventil dodávající studenou vodu a zkontrolujte těsnost vodních spojení.
9. Odvzdušněte instalaci podle bodu „Odvzdušnění“.
10. Namontujte kryt ohřívače.
11. Ujistěte se, že skrze otvory v zadní stěně zařízení není přístup k prvkům pod napětím.



## Odvzdušnění




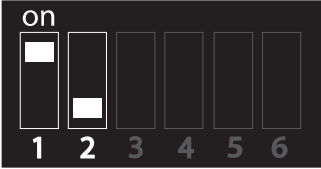
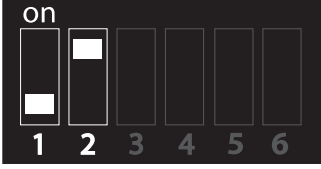
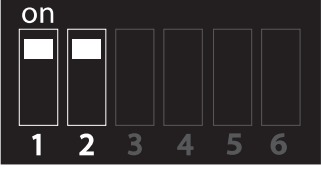
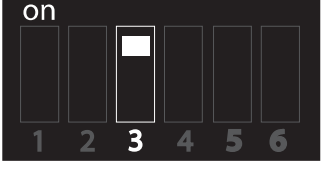
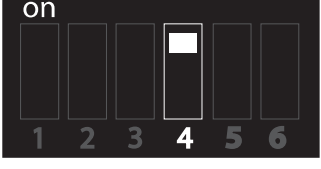

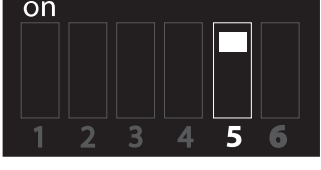

1. Vypněte elektrické napájení ohřívače.
2. Zapněte průtok vody (otevřete ventil teplé vody) pro odvzdušnění systému (minimálně 30 sekund), dokud voda nezačne proudit rovnoměrným, stálým proudem.
3. Zapněte elektrické napájení.
4. Při každém zapnutí elektrického napájení a spuštění průtoku vody (otevření teplé vody) provádí ohřívač proces kontroly správného odvzdušnění. Během této doby by neměla být voda uzavřena – doba stabilizace/odvzdušnění odpovídá průtoku 5 litrů vody přes ohřívač. Pokud během odpočítávání průtok klesne pod minimální hodnotu (1,8 l/min), doba stabilizace/odvzdušnění se začne počítat od začátku po zjištění požadovaného průtoku. Po dokončení procedury zařízení přejde do režimu ohřevu vody.

### ! Poznámka !

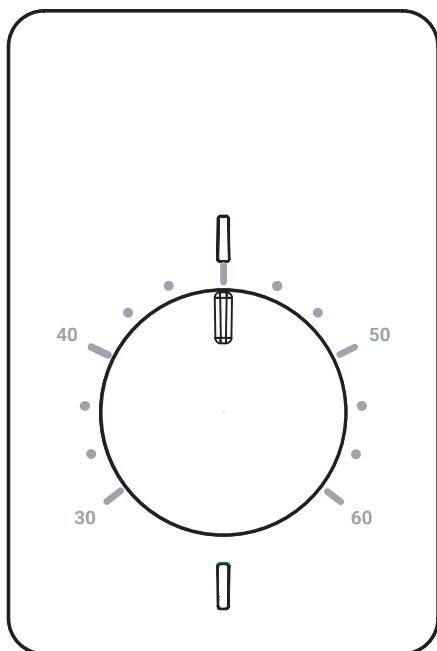
Tuto činnost je nezbytné provádět vždy po přerušení dodávky vody v síti.

### ! Poznámka !

Při každém zapnutí napájení provede ohřívač proces kontroly správného odvzdušnění (bod 4 odvzdušnění).

	<p>nastavení 10kW pro PPE4 - 10/11/12/15 nastavení 17kW pro PPE4 -17/18/21/24</p>	
	<p>nastavení 11kW pro PPE4 - 10/11/12/15 nastavení 18kW pro PPE4 -17/18/21/24</p>	
	<p>nastavení 12kW pro PPE4 - 10/11/12/15 nastavení 21kW pro PPE4 -17/18/21/24</p>	
	<p>nastavení 15kW pro PPE4 - 10/11/12/15 nastavení 24kW pro PPE4 - 17/18/21/24</p>	
	<p>nastavení omezení maximální teploty na 52°C (SPRCHA)</p>	
	<p>blokování možnosti změny nastavení teploty (neplatí pro verzi PPE4.B)</p>	
	<p>vypnutí detekce vzduchu sondou (NEMĚŇTE!)</p>	
	<p>vypnutí detekce poškození triaku (NEMĚŇTE!)</p>	

**!** **Poznámka !**  
 Výrobně je ohřívač nastaven v režimu NORMAL 60°C.  
 Přepnutí pracovního režimu na SPRCHA 52°C provádí pouze autorizovaný servis.



Ohříváč se automaticky zapne, jakmile dosáhne průtoku nad 1,8 l/min. Řídicí systém vybírá vhodný výkon ohříváče na základě: množství odebírané vody, nastavené teploty vody a teploty přítokové vody. Uzavření průtoku vody vypne ohříváč.

Na obalu ohříváče jsou namontovány indikátory: zelený - signalizuje připojení k elektrické síti, červený - signalizuje stav zapnutí topení.

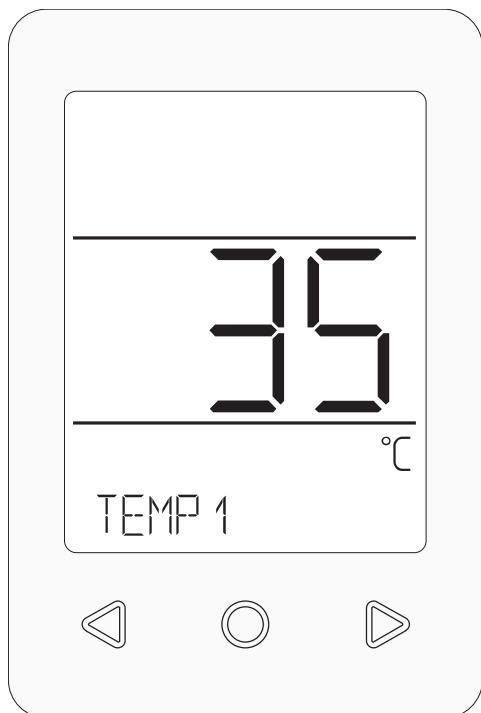
Nouzové stavy, které blokují vytápění ohříváče, jsou signalizovány odpovídajícím počtem impulsů zeleného indikátoru (tabulka níže).




### Nebezpečí !


**Současné blikání zeleného a červeného indikátoru signalizuje výskyt kritické závady zařízení. Je nutné odpojit zařízení od elektrického napájení.**

Počet impulsů zeleného indikátoru	Popis stavu:
1	- porucha vstupního teplotního senzoru - porucha výstupního teplotního senzoru - výměna teplotních senzorů
2	- detekce vzduchu v topném systému, blokace topení
3	- překročení povolené výstupní teploty - překročení povoleného průtoku
4	- chyba synchronizace napájecí sítě - chyba hardwarové konfigurace
5	informace / varování : - dosažený výkon zařízení se liší od připojeného - změna charakteristiky teplotních senzorů - příliš nízká nebo příliš vysoká teplota na jednom ze senzorů













Po zapnutí napájení se na displeji objeví verze softwaru panelu a poté verze softwaru ovladače spolu s nastaveným výkonem ohřívače.

Před prvním zapnutím topení ovládací systém čeká na stabilizaci parametrů, což je signalizováno  a zprávou ПОВЕДУТЕ .

Ohřívač se automaticky zapne, jakmile dosáhne průtoku nad 1,8 l/min. Ovládací systém vybírá vhodný výkon ohřívače na základě nastavení, množství odebírané vody a teploty přítokové vody. Zapnutí topení ohřívače je signalizováno aktivací displeje a zobrazením ikony . Displej se také aktivuje při jakékoli interakci uživatele s ovládacím panelem. Návrat do režimu „spánku“ nastane po vypnutí topení nebo po 1 minutě nečinnosti.

## Ikony

	Signalizace události, která ovlivňuje komfort používání ohřívače
	Signalizace výskytu chyby blokující funkci topení
	Informace o spotřebě vody
	Signalizace připojení ohřívače k WiFi síti
	Signalizace pohybu v servisním menu
	Přestávka vynucená řídicím systémem
	Konfigurace parametrů ohřívače
	Informace o spotřebě elektrické energie
	Signalizace zapnutí topení, pulsace informuje o neschopnosti dosáhnout nastavené teploty přes plný výkon ohřívače
	Pokud se pokusíte změnit parametr mimo povolený rozsah nebo spustit zablokovanou funkci

Hlavní menu	
TEPLOTA 1	Změna nastavení teploty.
TEPLOTA 2	○ další stisky pro výběr ze tří uložených teplot,
TEPLOTA 3	◀▶ změna hodnoty nastavení, ○ dlouhé stisknutí -> vstup do přehledu parametrů.
Přehled parametrů	
NAPAJENI	Aktuální zapnutý výkon ohřívače.
VST TEPLOTA	Teplota vody z vodovodní sítě, vstupní teplota ohřívače.
VYS TEPLOTA	Výstupní teplota vody z ohřívače.
NASTAV TEPL	Nastavená teplota ohřívače.
PRUTOK	Aktuální intenzita průtoku vody.
NAST NAPAJ	Nastavený výkon ohřívače.
ENERGIE	Spotřeba elektrické energie: ○ vstup do přehledu, ◀▶ změna rozsahu spotřeby, DEN, TYDEN, MESIC, ROK, KONEC návrat do menu přehledu.
VODA	Spotřeba vody: ○ vstup do přehledu, ◀▶ změna rozsahu spotřeby, DEN, TYDEN, MESIC, ROK, KONEC návrat do menu přehledu.
WIFI	Úroveň signálu WiFi sítě, číslo WiFi modulu.
INFO	[PRO SERVIS] informace o stavu algoritmu a kód zablokování topení.
VAROVANI	[VIDITELNÉ, POKUD EXISTUJÍ]. ○ informace o nahlášených varováních, ◀▶ přehled dalších varování, KONEC návrat do menu přehledu.
CHYBY	[VIDITELNÉ, POKUD EXISTUJÍ]. ○ informace o poruchách způsobujících vypnutí topení, ◀▶ přehled dalších výskytů chyb, KONEC návrat do menu přehledu.
SYSTEM	Aktuální verze softwaru ovládacího panelu, řídicí jednotky, wifi modulu.
KONFIGURACE	○ vstup do konfiguračního menu.
KONEC	Výstup z menu přehled a návrat do hlavního menu.

Konfigurace	
TEPLOTA 1 TEPLOTA 2 TEPLOTA 3	Nastavení tří nejčastěji používaných teplot. <input type="radio"/> vstup do změny, <input type="left"/> <input type="right"/> nastavení hodnoty, <input type="radio"/> uložení a návrat do konfiguračního menu.
LCI MIN	<input type="radio"/> vstup do nastavení hodnoty podsvícení displeje v klidovém režimu. <input type="left"/> <input type="right"/> změna hodnoty, <input type="radio"/> návrat do konfiguračního menu.
LCI MAX	<input type="radio"/> vstup do nastavení hodnoty podsvícení během interakce uživatele s panelem a během topení, <input type="left"/> <input type="right"/> změna hodnoty, <input type="radio"/> návrat do konfiguračního menu.
CESTINA	Změna jazyka menu. <input type="radio"/> aktivace změny, <input type="left"/> <input type="right"/> změna jazyka, <input type="radio"/> opuštění volby.
TEPLOTA MAX	Nastavení maximální teploty ohřívače. <input type="radio"/> vstup do změny, <input type="left"/> <input type="right"/> změna hodnoty, <input type="radio"/> opuštění volby.
DATUM CAS	DATUM CAS nastavení systémového data a času. <input type="radio"/> vstup do nastavení, <input type="left"/> <input type="right"/> výběr parametru ke změně , ROK, MESIC, DEN, HODINA, <input type="radio"/> vstup do změny parametru, <input type="left"/> <input type="right"/> změna hodnoty, <input type="radio"/> návrat k výběru parametru, KONEC návrat do konfiguračního menu.
WIFI	Nastavení připojení k WiFi síti. <input type="radio"/> vstup do funkce, KONF WIFI <input type="radio"/> start nastavení připojení (na displeji se odpočítává čas konfigurace, po dosažení připojení se zobrazí úroveň signálu, při nedostatku připojení — — ), KONEC návrat do konfiguračního menu.
SYSTEM	<input type="radio"/> vstup do výběru akce. <input type="left"/> <input type="right"/> výběr mezi: RESETOVAT - restart ovladačů, TOVAR RESET- návrat k továrním nastavením, KONEC návrat do konfiguračního menu.



DEZINFEKCE	<p>○ vstup do dezinfekce - vyžaduje přístupový kód [23].</p> <p>◀▶ změna pozice,</p> <p>DEZINFEKCE - nastavení teploty dezinfekce.</p> <p>○ vstup do nastavení,</p> <p>◀▶ změna hodnoty,</p> <p>○ návrat.</p> <p>START DEZIN - aktivace funkce dezinfekce.</p> <p>○ start aktivace (ohřívač bude ohřívat vodu na nastavenou teplotu DEZINFEKCE v jednom, nejbližším cyklu ohřevu, ale nejpozději do 15 minut od nastavení).</p> <p>KONEC DEZIN - deaktivace aktivace - pokud je funkce aktivní.</p> <p>○ stop aktivace,</p> <p>KONEC opuštění volby.</p>
SERVIS	Přístup k servisním funkcím - dostupný pouze pro kvalifikovaného technika.
KONEC	Opuštění konfiguračního menu a návrat do menu přehledu.

### Informační zprávy

NIZ PRUTOK	Informace o příliš malém průtoku pro zapnutí topení.
POCKEJTE	Systém je v procesu konfigurace.
COM MSP	Nedostatečné propojení s ovladačem.

### Signalizace chyb

kód	možné příčiny	Operace
<b>E01 VYP NAPAJ</b>	- poškození minimálně jednoho triaku.	ODPOJTE SPOTŘEBIČ OD NAPÁJENÍ a kontaktujte servis.
<b>E02 TIN</b>	- poškození senzoru Tin, - chybějící senzor Tin, - zkrat připojení senzoru Tin.	zkontrolujte, zda je konektor senzoru v odpovídající zásuvce, pokud je systém správný, kontaktujte servis.
<b>E03 TOUT</b>	- poškození senzoru Tout, - chybějící senzor Tout, - zkrat připojení senzoru Tout.	zkontrolujte, zda je konektor senzoru v odpovídající zásuvce, pokud je systém správný, kontaktujte servis.

<b>E04 OUT/IN</b>	<ul style="list-style-type: none"> <li>- prohození senzorů teploty Tin a Tout,</li> <li>- změna charakteristiky jednoho nebo obou teplotních senzorů.</li> </ul>	zkontrolujte správnost připojení senzorů, pokud je systém správný, kontaktujte servis.
<b>E05 AIR2</b>	<ul style="list-style-type: none"> <li>- zavzdušnění v instalačním systému vody,</li> <li>- znečištění turbíny,</li> <li>- poškození turbíny.</li> </ul>	pokud se problém bude opakovat, kontaktujte servis.
<b>E06 AIR</b>	<ul style="list-style-type: none"> <li>- zavzdušnění v instalačním systému vody,</li> <li>- aktivace tlakového vypínače,</li> <li>- absence napětí na jedné z fází.</li> </ul>	zkontrolujte správnost napájecích napětí, pokud se problém bude opakovat, kontaktujte servis.
<b>E07 T MAX</b>	<ul style="list-style-type: none"> <li>- prudké krátkodobé změny průtoku,</li> <li>- velké náhlé změny nastavení,</li> <li>- poškození řídicí jednotky.</li> </ul>	pokud se problém bude opakovat, kontaktujte servis.
<b>E08 FLOW</b>	<ul style="list-style-type: none"> <li>- vznik vzduchu v instalačním systému vody,</li> <li>- příliš vysoký tlak vody ve vodovodní síti.</li> </ul>	pokud je tlak vody vodovodní sítě odpovídající a problém se bude opakovat, kontaktujte servis.
<b>E09 3F</b>	<ul style="list-style-type: none"> <li>- absence synchronizačního signálu ze sítě,</li> <li>- absence jedné z napájecích fází.</li> </ul>	pokud jsou parametry napájecí sítě ohříváče správné, kontaktujte servis.
<b>E10 CONFIG</b>	<ul style="list-style-type: none"> <li>- nelegální konfigurace hardware.</li> </ul>	kontaktujte servis.
<b>E11 VYP NAPAJ</b>	<ul style="list-style-type: none"> <li>- poškození řídicí jednotky.</li> </ul>	ODPOJTE ZAŘÍZENÍ OD NAPÁJENÍ a kontaktujte servis.

### Signalizace varování


kód	možné příčiny	Operace
<b>W01</b>	<ul style="list-style-type: none"> <li>- výskyt chyby E06 AIR1 během topení.</li> </ul>	pokud se problém bude opakovat, obraťte se na servis.
<b>W02</b>	<ul style="list-style-type: none"> <li>- výskyt chyby E05 AIR2 během topení.</li> </ul>	pokud se problém bude opakovat, obraťte se na servis.
<b>W03</b>	<ul style="list-style-type: none"> <li>- výskyt chyby E08 FLOW během topení.</li> </ul>	pokud se problém bude opakovat, obraťte se na servis.
<b>W04</b>	<ul style="list-style-type: none"> <li>- výskyt chyby E07 T MAX během topení.</li> </ul>	pokud se problém bude opakovat, obraťte se na servis.

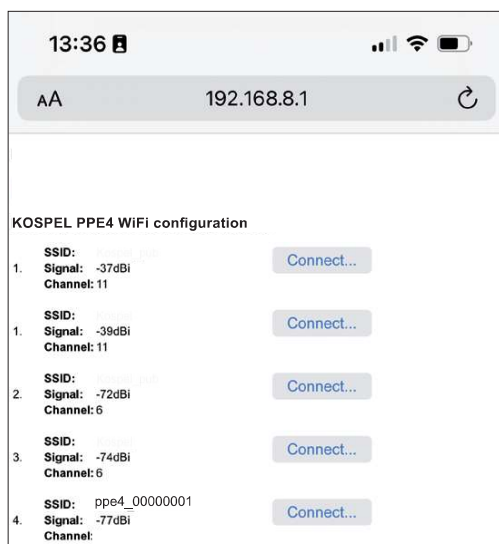
<b>W05</b>	<ul style="list-style-type: none"> <li>- spuštěný tlakový vypínač,</li> <li>- špatné nastavení topného souboru na přepínačích,</li> <li>- poškozený topný element v topném souboru,</li> <li>- chybí jedna z fází,</li> <li>- poškození triaku.</li> </ul>	pokud jsou parametry napájení ohřívače správné, obraťte se na servis.
<b>W06</b>	<ul style="list-style-type: none"> <li>- nízké napětí baterie.</li> </ul>	vyměňte baterii nebo se obraťte na servis.
<b>W07</b>	<ul style="list-style-type: none"> <li>- vybitá baterie.</li> </ul>	vyměňte baterii nebo se obraťte na servis.
<b>W08</b>	<ul style="list-style-type: none"> <li>- změna charakteristiky minimálně jednoho teplotního senzoru.</li> </ul>	obraťte se na servis.
<b>W09</b>	<ul style="list-style-type: none"> <li>- poškození řídicí desky.</li> </ul>	obraťte se na servis.
<b>W10</b>	<ul style="list-style-type: none"> <li>- poškození řídicí desky.</li> </ul>	obraťte se na servis.
<b>W11</b>	<ul style="list-style-type: none"> <li>- poškození modulu WiFi.</li> </ul>	obraťte se na servis.
<b>W12</b>	<ul style="list-style-type: none"> <li>- poškození řídicí desky.</li> </ul>	obraťte se na servis.
<b>W13</b>	<ul style="list-style-type: none"> <li>- zařízení pracuje v nepříznivých podmínkách prostředí,</li> <li>- poškození vstupního teplotního senzoru.</li> </ul>	<ul style="list-style-type: none"> <li>- zkontrolujte správnost místa montáže ohřívače,</li> <li>- zkontrolujte teplotu vodovodní vody,</li> <li>- zkontrolujte/vyměňte vstupní teplotní senzor nebo se obraťte na servis.</li> </ul>
<b>W14</b>	<ul style="list-style-type: none"> <li>- pokud současně vyskytují W13 a W15, zařízení je instalováno v nepříznivých podmínkách prostředí,</li> <li>- pokud se vyskytuje pouze W13, je příliš nízká teplota vstupní vody (vodovodní),</li> <li>- pokud se objevuje pouze W14, je poškozený výstupní teplotní senzor.</li> </ul>	vyměňte výstupní teplotní senzor (pouze v případě, kdy se nevyskytuje současně W13 a/nebo W15).
<b>W15</b>	<ul style="list-style-type: none"> <li>- zařízení pracuje v nepříznivých podmínkách prostředí,</li> <li>- poškození řídicí desky.</li> </ul>	<ul style="list-style-type: none"> <li>- zkontrolujte správnost podmínek místa montáže,</li> <li>- obraťte se na servis.</li> </ul>
<b>W16</b>	<ul style="list-style-type: none"> <li>- zařízení pracuje v nepříznivých podmínkách prostředí,</li> <li>- poškození vstupního teplotního senzoru.</li> </ul>	<ul style="list-style-type: none"> <li>- zkontrolujte správnost místa montáže ohřívače,</li> <li>- zkontrolujte teplotu vstupní vody,</li> <li>- vyměňte vstupní teplotní senzor.</li> </ul>
<b>W17</b>	<ul style="list-style-type: none"> <li>- zařízení pracuje v nepříznivých podmínkách prostředí,</li> <li>- poškození řídicí desky.</li> </ul>	<ul style="list-style-type: none"> <li>- zkontrolujte správnost podmínek místa montáže,</li> <li>- obraťte se na servis.</li> </ul>

# Konfigurace WiFi - PPE4.M

## Tip

Pokud modul nebude připojen k ovladači ohřívače, pole související s WiFi nebudou na panelu dostupná.

- Vstupte do menu KONFIGURACE a po výběru položky WIFI, když se objeví zpráva KONF WIFI stiskněte klávesu  k zahájení nastavování WiFi spojení. Na displeji se objeví zpráva POCHEJTE a je odpočítáván čas, který zbývá na nastavení spojení pomocí telefonu nebo tabletu.
- Zapněte na telefonu, tabletu nebo počítači vyhledávání sítí, poté ze seznamu nalezených zařízení vyberte ohřívač (ppe4\_0000xxxx). Číslo modulu lze přechíst v menu Náhled parametrů > WIFI XXX. Po výběru ohřívače ze seznamu, zvolte možnost použití zabezpečovacího klíče a zadejte heslo 12345678. Po navázání spojení se na obrazovce zařízení může objevit zpráva o nedostupnosti internetu, tuto zprávu ignorujte a udržujte spojení.



- Spustíte internetový prohlížeč, zadejte adresu 192.168.8.1, měla by se zobrazit konfigurační stránka. Pokud po navázání spojení s modulem nelze otevřít konfigurační stránku, zkontrolujte, zda jsou aktivní jiné možnosti připojení k internetu (LTE, GPRS, atd.).

V tomto případě dočasně odpojte telefon nebo tablet od internetu a pokuste se znovu připojit k WiFi modulu.

- Pro správnou konfiguraci spojení vyberte přístupový bod ze seznamu zobrazeného pod názvem „KOSPEL PPE4 Wi-Fi konfigurace.“

Pod názvem SSID sítě je zobrazena její síla signálu.

Pokud je k dispozici více přístupových bodů v rámci sítě, vyberte ten, který má nejlepší parametry (tj. nejnižší negativní hodnotu dBi).

Po kliknutí na „Připojit...“ se zobrazí okno, do kterého musíte zadat heslo k WiFi přístupovému bodu, ke kterému se má ohřívač připojit (např. WiFi router), a potvrdit jej tlačítkem „OK“.

- Pokud se po uplynulém čase konfigurace na panelu ohřívače objeví „---“, spojení nebylo navázáno. V takovém případě můžete proces konfigurace znovu spustit, opakováním postupu od začátku.

- Pokud se na displeji objeví úroveň signálu WIFI (1..100%), spojení s WiFi sítí bylo navázáno a postup je u konce. Můžete si z obchodu s aplikacemi (Android, iOS) stáhnout zdarma program „Kospel PPE4“ a zahájit dálkovou spolupráci s ohřívačem.

## Bezpečnostní vypínač

---



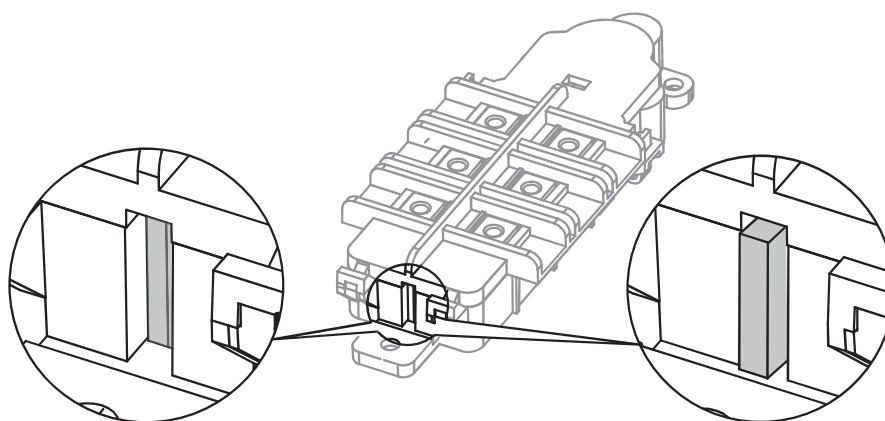
### Pozor !

Bezpečnostní vypínač může reagovat na nárazy tlaku vody nebo v důsledku poškození ohřívače.



### Nebezpečí !

V případě aktivace bezpečnostního vypínače se obraťte na autorizovaný servis.

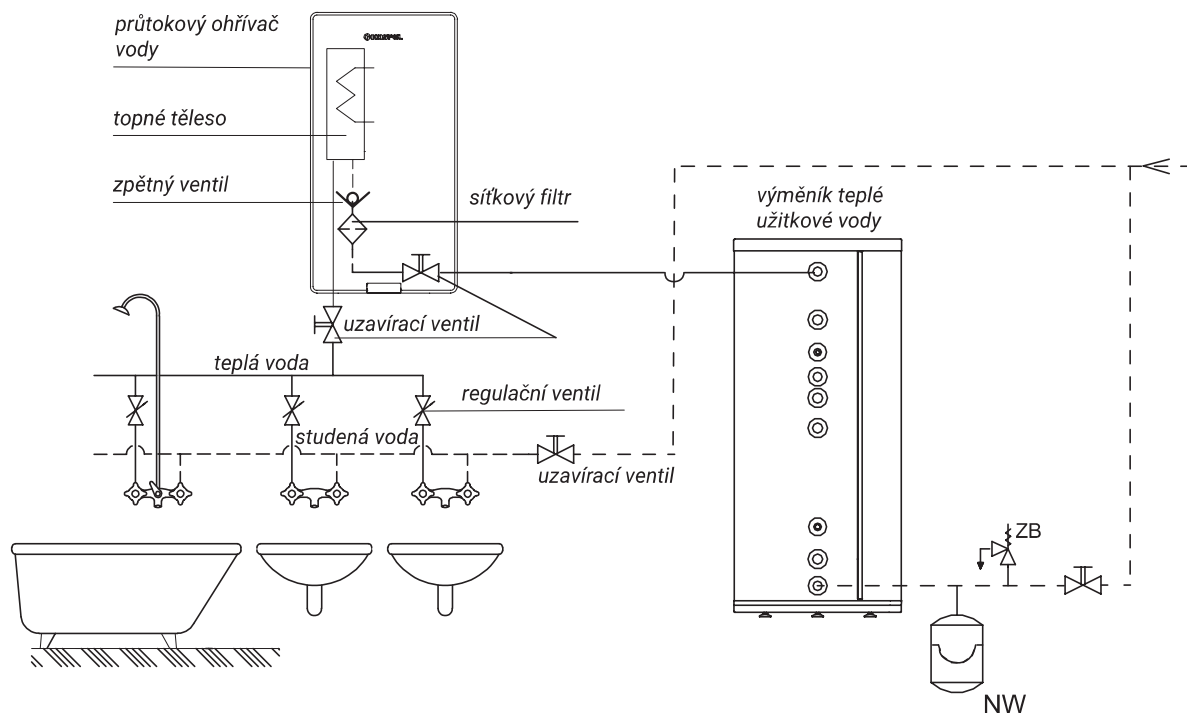


pozice zapnuto

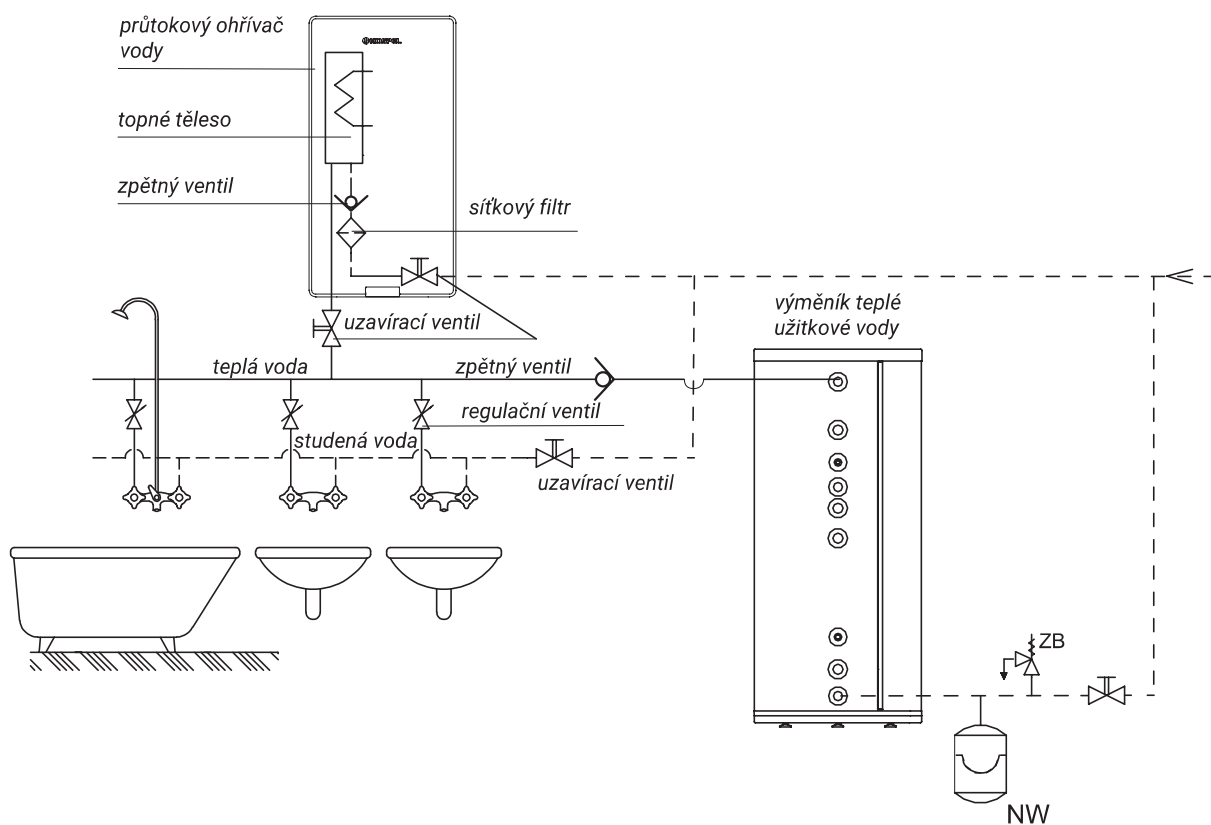
pozice vypnuto

# Spolupráce ohřívače s zásobníkem TUV

Ohřívač může pracovat v systémech s předeřhátou vodou. Doporučené schéma zapojení zásobníku s ohřívačem je uvedeno níže.

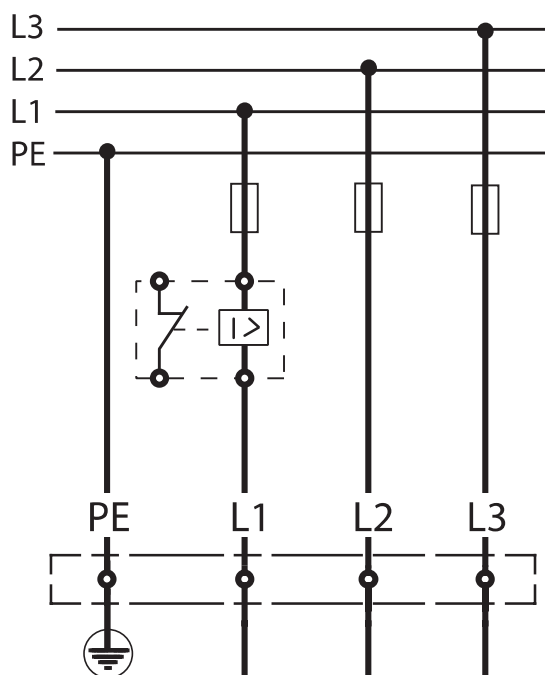


Připojení podle níže uvedeného obrázku je povoleno. V takovém případě je bezpodmínečně nutné umístit zpětný ventil na výstup teplé vody ze zásobníku TUV. Použití systému cirkulace TUV je nepřipustné.



Pokud výkon zařízení neumožňuje současné připojení k napájení, je třeba použít prioritní relé. K tomu připojte svorku L1 ohřívače k napájení prostřednictvím prioritního obvodu relé.

V takovém případě, kdy ohřívač spustí ohřev vody, zařízení připojená k neprioritnímu obvodu budou odpojena od napájení na dobu ohřevu vody.

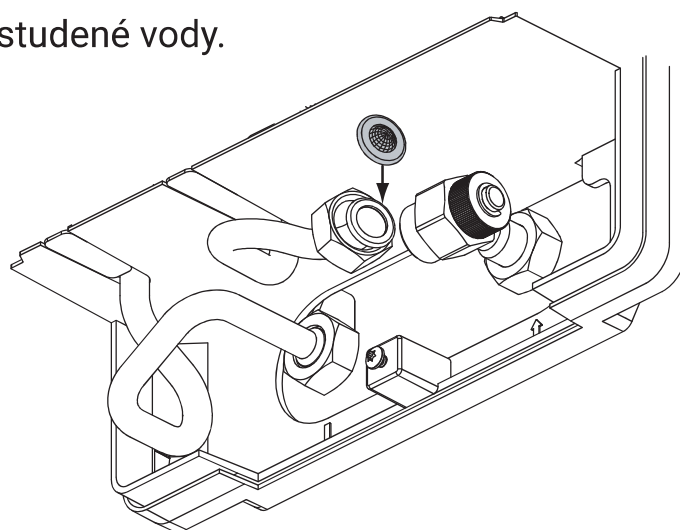


## Údržba



Čištění vodního filtru (úkol může být proveden nekvalifikovanou osobou):

1. **Odpojte elektrické napájení a uzavřete přívod studené vody.**
2. Sundejte kryt ohřívače.
3. Odšroubujte vstupní přípojku - na straně studené vody.
4. Vyjměte síťový filtr ze vstupní přípojky.
5. Odstraňte nečistoty ze sítě.
6. Montujte síťový filtr a těsnění zpět na původní místo a utáhněte vstupní přípojku.
7. Otevřete ventil na přívodu studené vody - zkontrolujte těsnost spojení.
8. Proveďte odvzdušnění instalace podle bodu „Odvzdušnění“.
9. Namontujte kryt ohřívače.



### Nebezpečí!

**Nepokoušejte se otevřít kryt ohřívače, pokud je zapnuté elektrické napájení. Hrozí nebezpečí úrazu elektrickým proudem.**

# Technická data

Ohřívač PPE4 (všechny typy)		10/11/12/15					17/18/21/24			27
Napájení		380V 3~								
Jmenovitý výkon	kW	9,1	10	11	13,7	15,6	16,5	19,2	22	24,7
Jmenovitý odběr proudu	A	3x13,8	3x15,1	3x16,7	3x20,7	3x23,6	3x25	3x29,1	3x33,3	3x37,4
Napájení		400V 3~								
Jmenovitý výkon	kW	10	11	12	15	17	18	21	24	27
Jmenovitý odběr proudu	A	3x14,5	3x15,9	3x17,3	3x21,7	3x24,7	3x26,0	3x30,3	3x34,6	3x39,0
Výkon (při nárůstu teploty vody o 30°C a tlaku přívodní vody 0,45MPa)	l/min	4,3	5,2	5,8	7,2	8,1	8,7	10,1	11,6	13
Min. průřez elektrických připojovacích vodičů	mm <sup>2</sup>	4 x 2,5			4 x 6					
Max. průřez elektrických připojovacích vodičů	mm <sup>2</sup>	4 x 16								
Maximální povolená impedance napájecí sítě	Ω							0,43	0,37	0,30
Deklarovaný profil zatížení		XS			S			S		
Denní spotřeba elektrické energie Q <sub>elec</sub>	kWh	2,135			2,144			2,147		
Stupeň ochrany		IP25								

Minimální rezistivita vody při teplotě 15°C pro ohřívač PPE4 je 900 Ωcm.



Napájecí tlak vody		MPa	0,1 ÷ 1,0
Bod spuštění (minimální průtok)		l/min	1,8
Rozsah regulace teploty vody	Režim NORMAL	°C	60
	Režim SPRCHA		52
Vodní přípojky			G 1/2" (rozestup přípojek 100mm)
Akustický výkonový úroveň $L_{WA}$		dB	15
Rozměry (výška x šířka x hloubka)		mm	478 x 250 x 99
Hmotnost		kg	~3,8

<b>Technické údaje WI-FI</b>	<b>PPE4.M</b>
Režim provozu	AP/Client 802.11b/g/n.
Zabezpečení	WPA/WPA2 (personal)
IP adresování	DHCP
Frekvenční pásmo	2412-2484 MHz
Výkon vysílání	<19,5 dBm

## Demontáž zařízení

---

Demontáž ohřívače by měla proběhnout v opačném pořadí, než je uvedeno v montážních pokynech na straně 35.

## Kompletnost balení

---

Ohřívač PPE4	1 ks
Visací hák	1 ks
Těsnění	2 ks
Montážní šrouby	2 sady
Šablona	1 ks
Záruční karta s protokolem instalace	1 ks

## Ukládání obalů

---

Nepotřebné obaly je třeba podle předpisů odevzdat k recyklaci.



Toto zařízení je označeno symbolem tříděného sběru, jehož model je definován v evropské normě EN 50419. Označení také znamená, že zařízení bylo uvedeno na trh po 13. srpnu 2005.

Domácnost hraje důležitou roli tím, že přispívá k opětovnému použití a obnově, včetně recyklace elektrického a elektronického zařízení.

Správná manipulace s použitým zařízením má pozitivní vliv na ochranu životního prostředí a umožňuje zpětné získávání druhotných surovin.

Veškeré materiály použité na balení našich zařízení jsou recyklovatelné, což znamená, že je lze znovu recyklovat.

S odpadním výrobkem nesmí být nakládáno jako s komunálním odpadem. Demontované zařízení je nutné odevzdat do sběrného dvora elektrického a elektronického odpadu za účelem recyklace. Správné nakládání s odpadním zařízením předchází potenciálním negativním vlivům na životní prostředí, ke kterým by mohlo dojít v případě nesprávného obhospodaření odpadu.


Pro získání podrobnějších informací ohledně recyklace tohoto výrobku kontaktujte místní jednotku územní samosprávy, místní technické služby zabývající se svozem odpadu nebo obchod, ve kterém byl výrobek zakoupen.

Společnost KOSPEL Sp. z o.o. s plnou odpovědností prohlašuje, že Elektrický průtokový ohřívač vody typu PPE4 uvedený v tomto návodu k obsluze splňuje požadavky směrnic a příslušných bezpečnostních norem týkajících se elektrických zařízení pro domácí použití:

LVD (2014/35/EU)

EMC (2014/30/EU)

RED (2014/53/EU)

a byl označen symbolem 

Plný text prohlášení o shodě je k dispozici na webových stránkách výrobce: [www.kospel.pl](http://www.kospel.pl)

## Informace o ochraně osobních údajů

---

Pro využití dálkového ovládání a modulu dálkového ovládání ohřívače je třeba stáhnout zdarma aplikaci.

Podrobné informace o ochraně osobních údajů jsou k dispozici na webových stránkách výrobce: [www.kospel.pl](http://www.kospel.pl) v sekci „Ochrana soukromí“.



# KOSPEL

---

## PPE4.M



---

KOSPEL Sp. z o.o. 75-136 Koszalin, ul. Olchowa 1, Poland

tel. +48 94 31 70 565

serwis@kospel.pl www.kospel.pl

Made in Poland