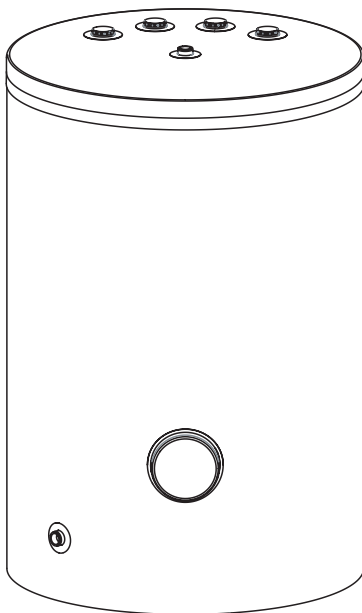




---

**Akumulační Nádrž**  
**Akumulacijski rezervoar**  
**Akumulačná Nádrž**

**CZ**  
**SI**  
**SK**



**SVK**

---

**Návod k instalaci a obsluze**  
**Navodila za montažo in uporabo**  
**Návod na inštaláciu a obsluhu**

# Obsah

Vysvětlení piktogramů	3
Bezpečnostní pokyny	4
Popis zařízení	4
Konstrukce	5
Instalace	6
Zprovoznění	6
Postup v případě poškození nebo nesrovnalostí	6
Vyřazení z provozu	7
Recyklace a likvidace odpadu	7
Technická data	8



Prosím, před použitím si pečlivě přečtěte následující pokyny:  
Abyste zajistili bezpečné a správné užívání, postupujte podle instrukcí.  
Pro budoucí použití si tuto instrukci uschovejte.

# Vysvětlení piktogramů

---



Prosíme o pečlivé dodržování bezpečnostních pokynů, aby se předešlo riziku zdravotních potíží a materiálních škod.

---



**Nebezpečí**  
Tento symbol varuje před rizikem zranění.



**Pozor**  
Tento symbol varuje před materiálními ztrátami a znečištěním životního prostředí.

*Tip*

*Text označený slovem Tip obsahuje dodatečné informace.*



Ukazuje, že návod k obsluze by měl být brán v úvahu při obsluze zařízení nebo ovládání v blízkosti místa, kde je umístěn symbol.

---

## Platné předpisy

- Národní předpisy týkající se instalací.
- Zákonné bezpečnostní a zdravotní předpisy.
- Zákonné předpisy na ochranu životního prostředí.
- Předpisy profesních pojišťovacích svazů.
- Aktuální národní bezpečnostní předpisy.

## **Bezpečnostní pokyny**

---

- Seznámení se s obsahem tohoto návodu k obsluze umožní správnou instalaci a provoz zařízení, čímž zajistí jeho dlouhodobou a spolehlivou práci,
- Instalace a používání akumulčního zásobníku v rozporu s tímto návodem je zakázáno - hrozí poruchou a způsobí ztrátu záruky,
- Zařízení nesmí být instalováno v prostorách, kde může teplota okolí klesnout pod 0°C,
- Montáž a spuštění akumulčního zásobníku a provedení doprovodných instalací by mělo být svěřeno specializovanému servisnímu středisku,
- Akumulční zásobník se montuje výhradně ve svislé poloze, umístěním na třech závitových nožkách.
- Voda pro vytápění by měla splňovat požadavky normy PN-C-04607:1993,
- Není dovoleno překročit jmenovitou teplotu 95°C!
- Jakékoli nesrovnalosti v provozu zařízení je nutné hlásit do Výrobního servisu.

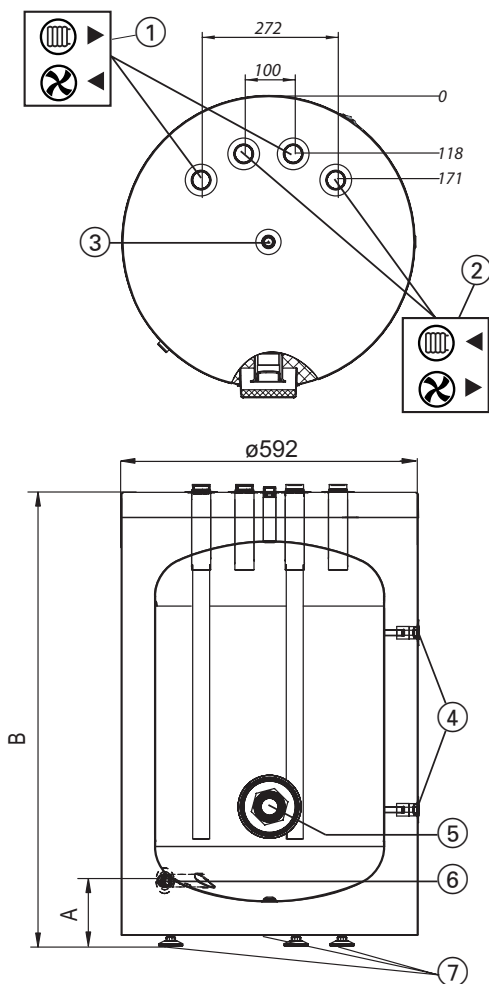
## **Popis zařízení**

---

Akumulční nádrž SVK je zařízení určené pro skladování vytápěcí vody a/nebo chladícího úložiště ve spolupráci s tepelnými čerpadly a vytápěcími kotli. Kromě toho plní funkci rozdělovače (spojky), hydraulického separátoru, topného okruhu od kotleny.

Akumulční nádrž je vyrobena z černého ocelového plechu, uvnitř v surovém stavu. Nádrž SVK má tepelnou izolaci.

Maximální pracovní tlak nádrže je 0,3 MPa.



### Stavba vyrovnávací nádrže SVK 100.1

- [1] - návrat z topného systému (5/4")
- návrat k tepelnému čerpadlu (5/4")
- [2] - dodávka topného systému (5/4")
- dodávka tepelným čerpadlem (5/4")
- [3] - závit pro napojení odvzdušnění (1/2")
- [4] - jímka pro čidlo teploty
- [5] - závit pro el. spirálu (džem 1 1/2")
- [6] - závit pro výpustný ventil (1/2")
- [7] - nožky

## Instalace

---

- Vyrovnávací nádrž se instaluje pouze svisle.
- Vyrovnávací nádrž může být instalována v systému ústředního vytápění:
  - otevřený systém vyrobený v souladu s normou PN-B-02413: 1991,
  - uzavřený systém, vyrobený v souladu s normou PN-B-02414: 1999.
- Nádrž musí být instalována na takovém místě a takovým způsobem, aby nouzový únik z nádrže nebo přípojek nezaplavil místnost.

## Zprovoznění

---

Před uvedením vyrovnávací nádrže do provozu vizuálně zkontrolujte, zda je zařízení správně připojeno. Zkontrolujte těsnost spojů. Zkontrolujte funkci pojistného ventilu (v souladu s pokyny výrobce ventilu).

Výměníky je možno vybavit elektrickou topnou spirálou s termostatem (GRW 1.4, GRW 2.0) Spirála má závit G 1½".

Maximální délka spirály je 450 mm.

## Postup v případě poškození nebo nesrovnalostí

---

Nepravidelnost	Návod na postup
Únik vody z nádrže	odpojte elektrický ohřivač od napájení,
Nadměrný nárůst tlaku v nádrži	poté zavřete uzavírací ventily instalace ústředního topení a kontaktujte servis

## **Vyřazení z provozu**

---

S odpadním výrobkem nesmí být nakládáno jako s komunálním odpadem. Správné nakládání s odpadním zařízením předchází potenciálním negativním vlivům na životní prostředí, ke kterým by mohlo dojít v případě nesprávného obhospodaření odpadu. Za účelem získání podrobnějších informací o recyklaci tohoto výrobku kontaktujte místní jednotku územní samosprávy nebo zpracovatele odpadu.

## **Recyklace a likvidace odpadu**

---

### **Odstranění zařízení a vybavení:**

Výrobek nebo zařízení se nesmí likvidovat společně s komunálním odpadem. Zajistěte správnou likvidaci výrobku a veškerého vybavení. Dodržujte všechny platné předpisy.

## Technická data

---

Akumulační nádrž		SVK 100.1	
Jmenovitá kapacita	l		100
Ztráty v klidu	W		31
Kapacita skladu	l		101
Tlak	MPa		0,3
Teplota max.	°C		6 - 95
Minimální teplota chlazené vody	°C		6
Rozměry	A	mm	127
	B		906
Hmotnost bez vody	kg		45



# **Kazalo**

Razlaga piktogramov	10
Varnostna navodila	11
Opis naprave	11
Gradnja	12
Montaža	13
Puščanje u pogon	13
Postupak u slučaju oštećenja ili nepravilnosti	13
Odstranjevanje	14
Recikliranje in odstranjevanje odpadkov	14
Tehnični podatki	15



Pozorno preberite pred uporabo.  
Za varno in pravilno uporabo, sledite navodilom.  
Shranite ta navodila za prihodnjo uporabo.

# Razlaga piktogramov

---



Prosimo, da natančno upoštevate varnostna navodila, da preprečite tveganje za zdravje in nastanek materialne škode.

---



## **Nevarnost**

Ta znak opozarja na nevarnost poškodbe.



## **Pozor**

Ta znak opozarja pred materialno škodo in onesnaževanjem okolja.

## *Nasvet*

*Besedilo, označeno z besedo Nasvet, vsebuje dodatne informacije.*



Navedba, da je treba upoštevati navodila za uporabo pri ravnanju z napravo ali upravljanju blizu mesta, kjer je simbol.

---

## **Veljavna predpisa**

- Nacionalni predpisi o namestitvi
- Zakonske določbe o varnosti in zdravju pri delu
- Zakonske določbe o varstvu okolja
- Predpisi poklicnih zavarovalnic
- Trenutni nacionalni varnostni predpisi

## Varnostna navodila

---

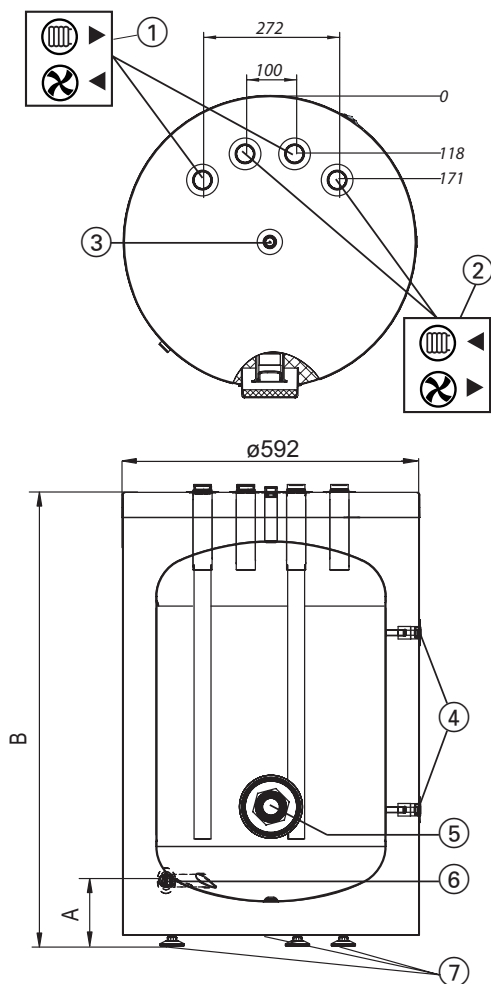
- Navodila za uporabo omogočajo pravilno namestitvev in uporabo ter zagotavljajo dolgotrajno in varno delovanje naprave.
- Nepravilna montaža in uporaba akumulatorja sta prepovedani, lahko povzročita motnje in vodita do izgube garancije.
- Naprave ne smete namestiti tam, kjer lahko temperatura okolice pade pod 0°C.
- Montažo in zagon akumulatorja kot tudi vse instalacijske dejavnosti bi moral izvesti strokovnjak.
- Akumulatorski rezervoar je dovoljeno namestiti izključno v vertikalni položaj, tako da ga postavite na tri privijačene noge.
- Ogrevana voda mora izpolnjevati standarde.
- Nazivna temperatura 95°C ne sme biti presežena!
- Vse nepravilnosti v delovanju naprave je treba sporočiti servisni službi proizvajalca.

## Opis naprave

---

Akumulatorski rezervoar SVK je namenjen shranjevanju tople vode in/ali hladilnega skladišča v sodelovanju z kotli in toplotnimi črpalkami. Poleg tega delujejo kot razdelilnik (sklopka), hidravlični separator, ogrevalni krog iz kotlovnice. Akumulatorski rezervoar je izdelan iz črnega jeklenega pleha, notranjost je neobdelana. SVK rezervoar je toplotno izoliran.

Maksimalni delovni tlak rezervoarja znaša 0,3 MPa.



## Struktura akumulatorskega rezervoarja SVK 100.1

- [1] - Povratek iz ogrevalnega sistema (5/4")  
 Povratek k toplotni črpalki (5/4")
- [2] - Dobava ogrevalnega sistema (5/4")  
 Dobava od toplotne črpalke (5/4")
- [3] - Prikluček za odzračevanje (1/2")
- [4] - Cev senzorja
- [5] - Prikluček za električni grelnik (zamašek 1 1/2")
- [6] - Prikluček za odvod (1/2")
- [7] - Nastavljive noge

## Montaža

---

- Der Pufferspeicher darf ausschließlich in vertikaler Position montiert werden.
- Der Pufferspeicher kann in einer Heizinstallation montiert werden:
  - eine offene Anlage gemäß Norm.
  - eine geschlossene Anlage gemäß Norm.
- Der Speicher sollte an solchem Ort und auf bestimmte Weise montiert werden, um eventuellen Wasseraustritt aus dem Behälter oder den Wasseranschlüssen im Raum zu vermeiden.

## Puštanje u pogon

---

Pred zagonom je treba optično preveriti priključke naprave.

Preveriti delovanje varnostnega ventila (v skladu z navodili proizvajalca ventila).

Pomnilniški rezervoarji se lahko dodatno opremijo z električnim grelnikom z termostatom (npr. GRW 1.4, GRW 2.0, ...).

Grelnik bi bilo treba namestiti na mesto 1½" zamaška.

Maksimalna dolžina grelnika je 450 mm.

## Postupak u slučaju oštećenja ili nepravilnosti

---

Nepravilnost	Upute za postupanje
Iztek vode iz rezervoarja	Električni grelnik je treba odklopiti od električnega omrežja, nato zapreti
Prekomeren pritisk v rezervoarju	zaporne ventile centralnega ogrevanja in kontaktirati servisno službo.

## ***Odstranjevanje***

---

Rabljenega izdelka ni mogoče obravnavati kot komunalne odpadke. Pravilno odstranjevanje rabljenega izdelka preprečuje morebitne negativne vplive na okolje, ki bi lahko nastali v primeru nepravilnega ravnanja z odpadki. Za podrobnejše informacije o recikliranju tega izdelka se obrnite na lokalno občinsko upravo ali službo za ravnanje z odpadki.

## ***Recikliranje in odstranjevanje odpadkov***

---

### **Odstranjevanje izdelka in opreme:**

Recikliranje in odstranjevanje odpadkov; Odstranjevanje izdelka in opreme: Izdelek in oprema se ne smeta odstranjevati skupaj z gospodinjskimi odpadki. Zagotoviti je treba, da se izdelek in vsa oprema pravilno odstranita. Upoštevati je treba vse relevantne predpise.

## Tehnični podatki

Akumulacijski rezervoar		SVK 100.1	
Nazivna zmogljivost	I		100
Izgube v pripravljenosti	W		31
Kapaciteta shranjevanja	I		101
Nenndruck Nazivni tlak	MPa		0,3
Nazivna temperatura	°C		6 - 95
Najnižja temperatura ledene vode	°C		6
Dimenzije	A	mm	127
	B		906
Teža (brez vode)	kg		45

## Obsah

Vysvetlenie piktogramov	17
Bezpečnostné pokyny	18
Popis zariadenia	18
Konštrukcia	19
Inštalácia	20
Uvedenie do prevádzky	20
Spôsob riešenia problémov alebo porúch	20
Vyradenie z prevádzky	21
Recyklácia a likvidácia odpadu	21
Technické údaje	22



Prosím, pred použitím si dôkladne prečítajte nasledujúce pokyny:  
Aby ste zabezpečili bezpečné a správne používanie, dodržujte návody.  
Pre budúce použitie si uschovajte túto instrukciu.



# Vysvetlenie piktogramov

---



Prosíme o dôkladné dodržiavanie bezpečnostných pokynov, aby sa predišlo riziku zdravotných problémov a materiálnych škôd.

---



**Nebezpečenstvo:**  
Tento znak varuje pred nebezpečenstvom zranenia.



**Pozor**  
Tento symbol varuje pred materiálnymi stratami a znečistením životného prostredia.

*Tip:*

*Text označený slovom „Tip“ obsahuje dodatočné informácie.*



Týmto sa naznačuje, že návod na obsluhu by mal byť bratý do úvahy pri obsluhu zariadenia alebo ovládania v blízkosti miesta, kde je umiestnený tento symbol.

---

## Platné predpisy

- Národné predpisy týkajúce sa inštalácií
- Zákonné predpisy o bezpečnosti a ochrane zdravia pri práci
- Zákonné predpisy o ochrane životného prostredia
- Predpisy profesijných poistení
- Aktuálne národné bezpečnostné predpisy

## **Bezpečnostné pokyny**

---

- Čítajte a prísne dodržiavajte tieto montážne a prevádzkové pokyny, aby ste zabezpečili dlhú životnosť a spoľahlivú prevádzku akumuláčného zásobníka.
- Výrobca tohto akumuláčného zásobníka nebude zodpovedný za žiadne škody spôsobené nedodržaním týchto montážnych a prevádzkových pokynov.
- Akumulačný zásobník nesmie byť inštalovaný v miestnostiach, kde môže teplota klesnúť pod 0°C.
- Inštalácia akumuláčného zásobníka a prvotné spustenie ako aj všetky hydraulické práce musia byť vykonané kvalifikovaným inštalátorom.
- Akumulačný zásobník je určený pre vertikálnu inštaláciu - prišróbovaný na troch nohách.
- Pripojenia k vodnej inštalácii musia byť vykonané v súlade so zákonne záväznými normami.
- Menovitá teplota vody v akumuláčnom zásobníku by nemala prekročiť 95°C!
- Všetky nepravidelnosti v prevádzke zariadenia by mali byť hlásené do Výrobného servisu.

## **Popis zariadenia**

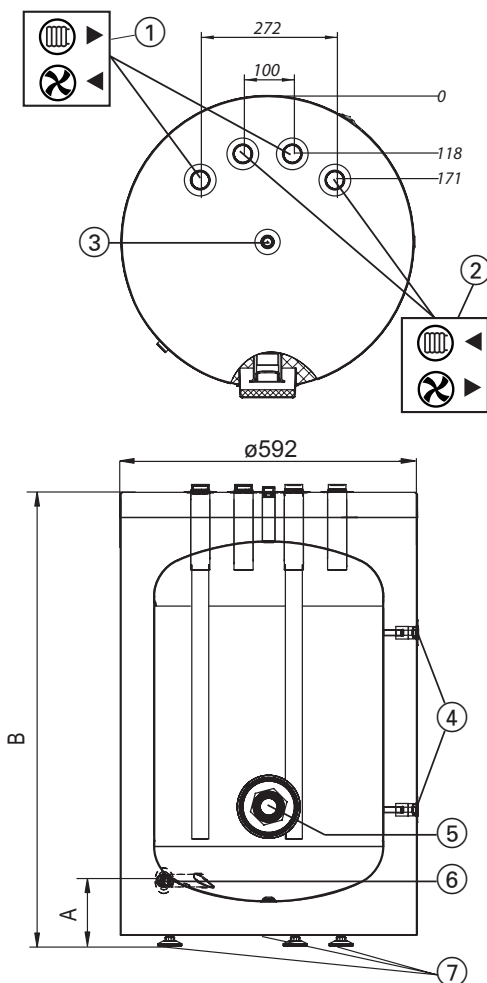
---

Akumulačný zásobník SVK je určený na ohrievanie vody a/alebo chladenie v spolupráci s kotlami centrálného vykurovania a tepelnými čerpadlami. Okrem toho môžu akumuláčné zásobníky plniť aj nasledujúce funkcie: delič (hydraulická spojka), hydraulický separátor, vykurovací okruh z kotolne.

Akumulačný zásobník je vyrobený z čierneho oceleového plechu, vnútorný povrch zásobníka je surová oceľ.

Akumulačný zásobník SVK je tepelne izolovaný.

Maximálny pracovný tlak akumuláčného zásobníka je 0,3MPa.



### Konštrukcia akumuláčnej nádrže SVK 100.1

- [1] - Návrat z vykurovacieho systému (5/4")
- Návrat do tepelného čerpadla (5/4")
- [2] - Napájanie vykurovacieho systému (5/4")
- Napájanie z tepelného čerpadla (5/4")
- [3] - hrdlo prípojky odvzdušňovacieho ventilu (1/2")
- [4] - rúrka teplotného senzora
- [5] - hrdlo elektrického vykurovacieho telesa (uzáver 1 1/2")
- [6] - vypúšťacie hrdlo (1/2")
- [7] - nožičky

## Inštalácia

---

- Akumulačná nádrž sa montuje výhradne vo zvislej polohe.
- Akumulačná nádrž môže byť inštalovaná v systéme ústredného vykurovania:
  - otvoreného systému, zhotoveného v súlade s normou PN-B-02413:1991,
  - uzavretého systému, zhotoveného v súlade s normou PN-B-02414:1999.
- Nádrž musí byť inštalovaná v takom mieste a takým spôsobom, aby pri núdzovom úniku z nádrže alebo prípojok nedošlo k zaplaveniu miestnosti.

## Uvedenie do prevádzky

---

Pred uvedením akumuláčnej nádrže do prevádzky je potrebné vizuálne skontrolovať správne pripojenie zariadenia.

Skontrolujte tesnosť spojov. Skontrolujte funkciu poistného ventilu (v súlade s návodom výrobcu ventilu).

Výmenníky je možné vybaviť elektrickým vykurovacím telesom s termostatom (napr. GRW 1.4, GRW 2.0..). Vykurovacie teleso je potrebné naskrutkovať namiesto uzáveru 1½".

Maximálna dĺžka vykurovacieho telesa je 450 mm.

## Spôsoby riešenia problémov alebo porúch

---

Porucha	Postup
Únik vody z nádrže	Elektrický ohrievač musí byť odpojený od zdroja napájania, potom zatvorte uzatváracie ventily centrálného vykurovacieho systému a kontaktujte servisné oddelenie.
Nadmerný nárast tlaku v nádrži	

## Vyradenie z prevádzky

---

S vyradeným výrobkom sa nesmie manipulovať ako s komunálnym odpadom.

Správne nakladanie s vyradeným zariadením predchádza potenciálnym negatívnym vplyvom na životné prostredie, ku ktorým by mohlo dôjsť v prípade nesprávneho spracovania odpadu.

Na získanie podrobnejších informácií týkajúcich sa recyklácie tohto výrobku kontaktujte miestnu jednotku územnej samosprávy alebo spracovateľa odpadu.

## Recyklácia a likvidácia odpadu

---

### **Odstránenie zariadenia a vybavenia:**

Výrobok alebo zariadenie sa nesmie likvidovať spolu s komunálnym odpadom. Zaistite správnu likvidáciu výrobku a všetkého vybavenia.

Dodržiavajte všetky platné predpisy.

## Technické údaje

---

Akumulačná nádrž		SVK 100
Menovitá kapacita	l	100
Straty zo zastavenia	W	31
Úložná kapacita	l	101
Tlak	MPa	0,3
Teplota max.	°C	6 - 95
Minimálna teplota studenej vody	°C	6
Rozmery	A	127
	B	906
Hmotnosť (bez vody)	kg	45





---

**KOSPEL Sp. z o.o. 75-136 Koszalin, ul. Olchowa 1, Poland**  
**tel. +48 94 31 70 565**  
**serwis@kospel.pl [www.kospel.pl](http://www.kospel.pl)**  
**Made in Poland**