

DŘEZOVÁ SMĚŠOVACÍ BATERIE

ab 507 S

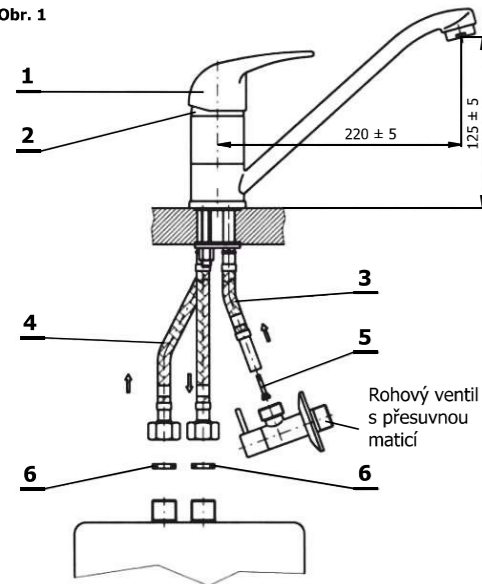
Návod k instalaci, obsluze a montáži směšovací baterie 1840.AA1

Směšovací baterie je určena jako výtoková armatura pro beztlakové elektrické ohřívače vody pro montáž pod odběrné místo. Zajišťuje vypouštění, směřování a uzavření teplé vody z ohřívače a uzavření studené vody z armatury.

Provozní parametry:

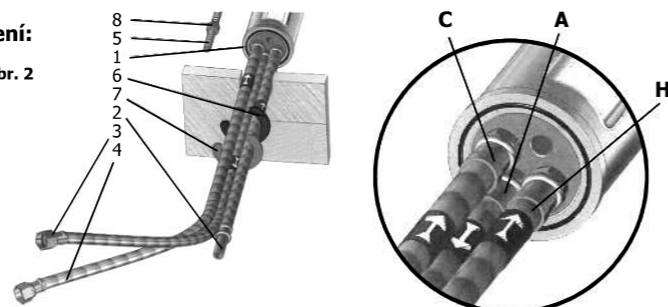
1. Pracovní teplota vody - max. 90 °C
2. Zkušební tlak - 16 bar
3. Pracovní tlak - max. 10 bar

Obr. 1



Způsob připojení:

Obr. 2



Zašroubujte připojovací hadice do baterie **1** podle detailu:

- krátká modrá **2** do otvoru **C**
- dlouhá červená **3** do otvoru **A**
- dlouhá modrá **4** do otvoru **H**

Do neoznačeného otvoru našroubujte upevňovací šroub **5**.

Baterii **1** umístěte do otvoru pracovní desky nebo kuchyňského dřezu (ø33 mm až ø37 mm).

Namontujte gumovou podložku **6** a tlakovou podložku **7**.

Nakonec na upevňovací šroub **5** našroubujte a pevně dotáhněte matici **8**. Připojovací hadice před připojením pořádně propláchněte vodou.

Do krátké modré hadice **2** zasuněte trysku a hadici namontujte na rohový ventil. Rohový ventil musí obsahovat přesuvnou matici s kónickými těsněními pro připojení hadice. (Rohový ventil s přesuvnou maticí není součástí balení).

Pro volbu trysky použijte tabulku.

Dlouhou hadici označenou modrou šipkou **3** namontujte přes těsnění k připojovacímu závit vstupu ohřívače vody (obvykle označený modrou barvou). Dlouhou červenou hadici **4** namontujte přes těsnění na připojovací závit výstupu ohřívače vody (obvykle označený červenou barvou).

Důležité upozornění pro instalatéra:

Tato beztlaková baterie splňuje požadavky DIN 4109, kde se při instalaci k ohřívači vsune do přívodní hadice zásuvná tryska.

- Průtok l/min nesmí překročit jmenovitý objem nádrže ohřívače, aby při přetlaku nad 6 bar (0,6 MPa) nemusel být regulován rohovým ventilem.
- Zásuvnou trysku musíte volit bezpodmínečně podle následující tabulky.
- Nedodržení výše uvedených dvou bodů může dojít k poškození nádrže ohřívače v důsledku vysokého přetlaku.
- Před prvním uvedením ohřívače vody do provozu ho musíte naplnit vodou.
- Při nahřívání vody v ohřívači může z vývodu baterie kapat voda. Je to přirozený fyzikální jev, který je důsledkem nárůstu objemu vody změnou její teploty.
- Regulátor průtoku teplé vody je potřebné čas od času vyčistit (podle obsahu vodního kamene a rozsahu znečištění vody), aby nevznikl v nádrži ohřívače nepřípustně vysoký přetlak.
- Na vstupu vody do baterie (**viz díl č. 5 obr. 1**) je namontován zpětný ventil, který zabraňuje zpětnému toku z ohřívače do vodovodní sítě.

Namontujte příslušnou škrťací trysku do vstupu.

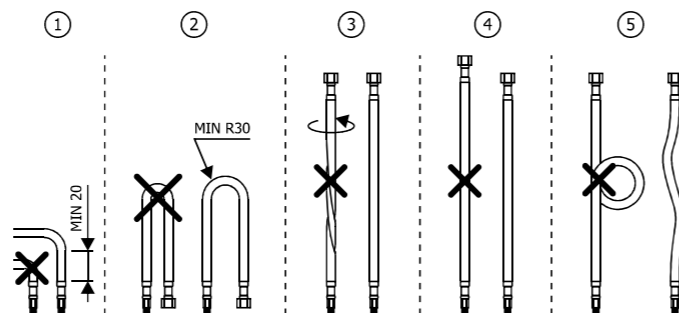
Instalace přípojních hadic:

1. Hadice neohýbat přímo za spojením, ale vynechat minimálně 20 mm.
2. Hadice nepřelamovat, ale ohýbat v poloměru minimálně 30 mm.
3. Při montáži zabránit zkroucení hadice.
4. Při montáži zabránit tahovému napětí.
5. Překroucení hadice je nepřipustné.

Tabulka pro volbu zásuvné trysky:

Volba zásuvné trysky závisí na maximálním tlaku vody v potrubí v místě nasazení.

Maximální tlak v potrubí v místě nasazení	Objem nádrže 5 litrů	Objem nádrže 8 - 10 litrů	Malý průtokový ohřívač
	Zásuvná tryska	Zásuvná tryska	
do 2 barů	Bez trysky	Bez trysky	Bez trysky
do 4 barů	Krátká tryska 22 mm	Krátká tryska 22 mm	Bez trysky
do 6 barů	Dlouhá tryska 25 mm dodatečně regulovaná na rohovém ventilu na 6 L/min.	Dlouhá tryska 25 mm dodatečně regulovaná na rohovém ventilu na 10 L/min.	Bez trysky



Náhradní díly (obr.1):

P.č.	Název náhradního dílu	Číslo objednávky náhr. dílu u výrobce
1.	Ovládací páka	4010 TA
2.	Kartuše	4010 KN
3.	Flexihadice	BE.1840A.06
4.	Flexihadice	BE.1840A.05

Zásuvné trysky:

