



Zbiornik Buforowy

Pufferspeicher

CH buffer tank

Ballon tampon

Puffertároló központi fűtéshez, hűtéshez

Akumulācijas tvertnes

Rezervor tampon Incalzire centrala

Буферные Накопители

PL

DE

EN

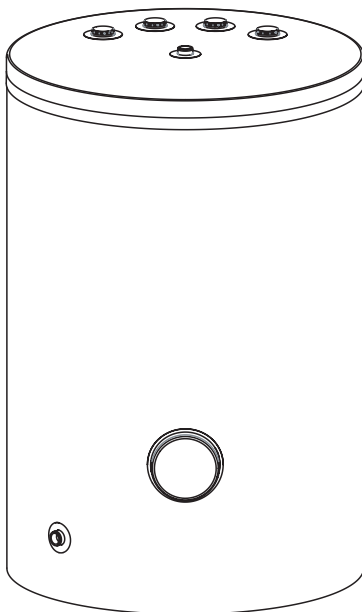
FR

HU

LV

RO

RU



SVK

Producent zastrzega sobie prawo wprowadzania zmian jakie będzie uważał za wskazane, a które nie będą uwidocznione w instrukcji obsługi, przy czym zasadnicze cechy wyrobu zostaną zachowane.

Der Hersteller behält sich das Recht vor, Änderungen am Produkt durchzuführen, sofern die grundsätzlichen Eigenschaften und die Eignung des Standspeichers für den Verwendungszweck unberührt bleiben.

The manufacturer reserves the right to make changes to the product which are not present in this manual instruction.

Le fabricant réserve le droit de faire les changements nécessaires qui ne seront pas mentionnés dans le mode d'emploi mais le caractéristique du produit sera conservé.

A gyártó fenntartja a jogot a termék módosítására a jelen kézikönyv tartalmán túlmenően.

Ražotājs no savas puses, bez brīdinājuma, atstāj tiesības veikt izmaiņas ierīces uzbūvē, lai uzlabotu tās tehnoloģiskos un ekspluatācijas parametrus.

Producătorul își rezervă dreptul de a aduce modificări produsului care nu sunt prezente în această Manual de instrucțiuni.

Производитель оставляет за собой право без уведомления потребителя вносить изменения в конструкцию изделий для улучшения их технологических и эксплуатационных параметров.

Przeznaczenie

Zbiornik buforowy SVK jest urządzeniem przeznaczonym do magazynowania wody grzewczej i/lub magazynu chłodu we współpracy z pompami ciepła i kotłami grzewczymi. Dodatkowo pełni funkcję rozdzielacza (sprzęgła), separatora hydraulicznego, obiegu grzewczego od kotłowni.

Zbiornik buforowy wykonany jest z blachy stalowej czarnej, wewnątrz w stanie surowym. Zbiornik SVK posiada izolację cieplną.

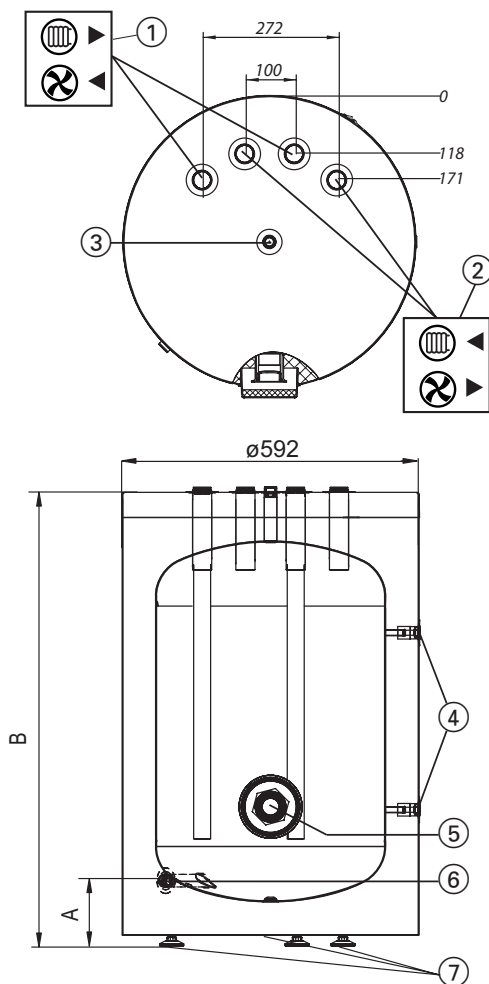
Maksymalne ciśnienie pracy zbiornika 0,6MPa

Warunki bezpiecznej i niezawodnej pracy

- zapoznanie się z treścią niniejszej instrukcji obsługi umożliwi prawidłową instalację i eksploatację urządzenia, zapewniając jego długotrwałą i niezawodną pracę,
- zainstalowanie i użytkowanie zbiornika buforowego niezgodne z niniejszą instrukcją jest niedozwolone - grozi awarią i powoduje utratę gwarancji,
- urządzenia nie wolno instalować w pomieszczeniach, w których temperatura otoczenia może obniżyć się poniżej 0°C,
- zamontowanie i uruchomienie zbiornika buforowego oraz wykonanie instalacji towarzyszących należy powierzyć specjalistycznemu zakładowi usługowemu,
- bufor montuje się wyłącznie w pozycji stojącej, ustawiając go na trzech wkręcanych stopkach.
- woda grzewcza powinna spełniać wymagania normy PN-C-04607:1993,
- nie wolno przekraczać temperatury znamionowej 95°C!
- wszelkie nieprawidłowości w pracy urządzenia należy zgłaszać do zakładu serwisowego.

Wymienniki można dodatkowo wyposażyć w grzałkę elektryczną z termostatem (np. GRW 1.4, GRW 2.0,..). Grzałkę należy wkręcić w miejsce korka 1½".

Maksymalna długość grzałki 360 mm.



Budowa zbiornika buforowego SVK 100

- [1] - Powrót z instalacji grzewczej (1")
 Powrót do pompy ciepła (1")
- [2] - Zasilanie instalacji grzewczej (1")
 Zasilanie z pompy ciepła (1")
- [3] - króciec przyłącza odpowietrznika (1/2")
- [4] - rurka czujnika temperatury
- [5] - króciec grzałki elektrycznej (korek 1 1/2")
- [6] - króciec spustowy (1/2")
- [7] - stopki

Instalacja

- Zbiornik buforowy montuje się wyłącznie w pozycji pionowej.
- Zbiornik buforowy może być zamontowany w instalacji centralnego ogrzewania:
 - systemu otwartego, wykonanej zgodnie z normą PN-B-02413:1991,
 - systemu zamkniętego, wykonanej zgodnie z normą PN-B-02414:1999.
- Zbiornik musi być zamontowany w takim miejscu i w taki sposób, aby wyciek awaryjny ze zbiornika lub przyłączy nie spowodował zalania pomieszczenia.

Uruchomienie

Przed uruchomieniem zbiornika buforowego należy optycznie sprawdzić prawidłowość podłączenia urządzenia.

Sprawdzić szczelność połączeń. Sprawdzić działanie zaworu bezpieczeństwa (zgodnie z instrukcją producenta zaworu).

Recykling i usuwanie odpadów

Usuwanie produktu i wyposażenia:

Produktu ani wyposażenia nie wolno usuwać wraz z odpadami domowymi.

Należy zadbać, aby produkt i całe wyposażenie zostały usunięte w sposób prawidłowy. Należy przestrzegać wszystkich obowiązujących przepisów.

Wycofanie z eksploatacji

Zużyty produkt nie może być traktowany jako odpad komunalny. Odpowiednie zadysponowanie zużytego produktu zapobiega potencjalnym negatywnym wpływom na środowisko jakie mogłyby wystąpić w przypadku niewłaściwego zagospodarowania odpadów. W celu uzyskania bardziej szczegółowych informacji na temat recyklingu tego produktu, należy skontaktować się z lokalną jednostką samorządu terytorialnego, ze służbami zagospodarowania odpadów.

Sposób postępowania w przypadku wystąpienia uszkodzeń lub nieprawidłowości

Nieprawidłowość	Instrukcja postępowania
Wyciek wody ze zbiornika	należy zakręcić zawory odcinające instalacje CO i skontaktować się z serwisem
Nadmierny wzrost ciśnienia w zbiorniku	

Dane techniczne

Zbiornik buforowy		SVK 100
Pojemność znamionowa	l	100
Ciśnienie znamionowe zbiornika	MPa	0,6
Temperatura znamionowa	°C	6 - 95
Minimalna temp. wody lodowej	°C	6
Wymiary	A	127
	B	906
Masa (bez wody)	kg	48

Anwendungsbereich

Der Pufferspeicher SVK ist für das Aufbewahren von Warmwasser und / oder Kältespeicher, in Zusammenarbeit mit Kesseln und Wärmepumpen, vorgesehen. Zusätzlich wirken sie als Verteiler (Kupplung), Hydraulikabscheider, Heizkreislauf aus dem Heizraum.

Der Pufferspeicher besteht aus schwarzem Stahlblech, innen unbehandelt. SVK-Speicher ist wärmeisoliert..

Maximaler Arbeitsdruck des Speichers beträgt 0,6 MPa.

Bedingungen einer sicheren und zuverlässigen Nutzung

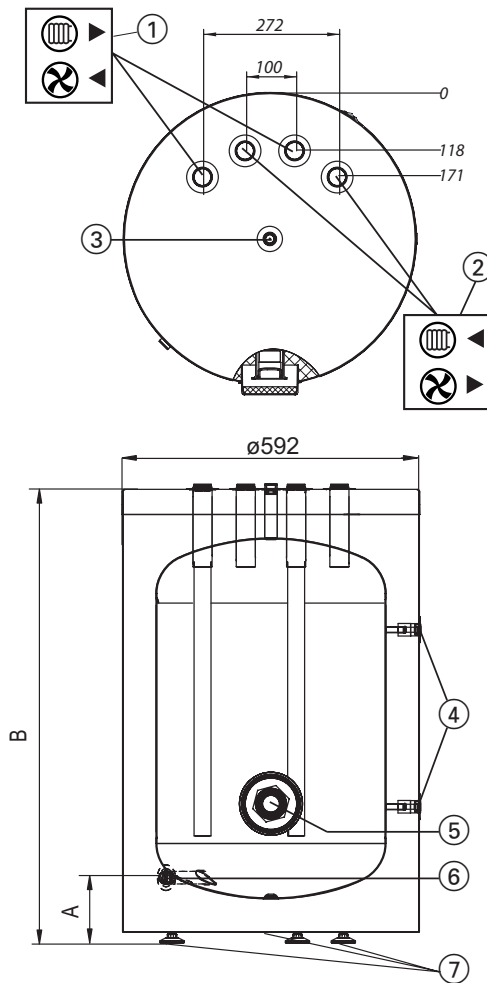
- Die Bedienungsanleitung ermöglicht eine richtige Installation und Nutzung, bzw. sichert die dauerhafte und sichere Arbeit des Geräts.
- Unsachgemäße Montage und Nutzung des Speichers sind verboten, können Störungen verursachen und zum Garantieverlust führen.
- Das Gerät darf nicht dort montiert werden, wo die Umgebungstemperatur unter 0°C fallen kann.
- Die Montage und Inbetriebnahme des Speichers als auch alle Installationstätigkeiten sollten von einem Fachhandwerker durchgeführt werden.
- Der Pufferspeicher darf ausschließlich in vertikaler Position montiert werden, indem man ihn auf drei eingeschraubten Stellfüßen stellt.
- Das Heizwasser sollte die Normen erfüllen.
- Die Nenntemperatur von 95°C darf nicht überschritten werden!
- Alle Unregelmäßigkeiten beim Betrieb des Geräts sollten dem Servicecenter gemeldet werden.

Die Pufferpeicher können zusätzlich mit einem Elektroheizstab mit Thermostat ausgestattet werden (z.B. GRW 1.4, GRW 2.0, ...).





Der Heizstab sollte man am Platz des 1½" Korks installiert werden.

Die maximale Länge des Heizstabs ist 360 mm.

Aufbau



Aufbau des Pufferspeichers SVK 100

- [1] -  Rücklauf aus der Heizungsanlage (1")
 Rücklauf zu Wärmepumpe (1")
- [2] -  Versorgung der Heizungsanlage (1")
 Versorgung von der Wärmepumpe (1")
- [3] - Entlüfteranschluss (1/2")
- [4] - Sensorrohr
- [5] - Elektroheizstab-Stutzen (Kork 1½")
- [6] - Ablassanschluss (1/2")
- [7] - Stellfüsse

Montage

- Der Pufferspeicher darf ausschließlich in vertikaler Position montiert werden.
- Der Pufferspeicher kann in einer Heizinstallation montiert werden:
 - eine offene Anlage gemäß Norm.
 - eine geschlossene Anlage gemäß Norm.
- Der Speicher sollte an solchem Ort und auf bestimmte Weise montiert werden, um eventuellen Wasseraustritt aus dem Behälter oder den Wasseranschlüssen im Raum zu vermeiden.

Inbetriebnahme

Vor der Inbetriebnahme sollte man optisch die Anschlüsse des Geräts prüfen. Funktion des Sicherheitsventils überprüfen (gemäß der Bedienungsanleitung des Ventilherstellers).

Recycling und Entsorgung

Entfernung von Geräten und Zubehör:

Geräte und Zubehör dürfen nicht mit dem Hausmüll entsorgt werden.

Es sollte geachtet werden, dass das Produkt und alle Zubehörteile ordnungsgemäß entsorgt werden.

Alle geltenden Gesetze müssen eingehalten werden.

Außerbetriebnahme

Das gebrauchte Produkt kann nicht als Siedlungsabfall behandelt werden. Eine sachgerechte Entsorgung des gebrauchten Produkts verhindert mögliche negative Umweltauswirkungen, die bei unsachgemäßer Entsorgung auftreten könnten. Für detailliertere Informationen zum Recycling dieses Produkts wenden Sie sich bitte an Ihre lokale Regierungsbehörde, Abfallentsorgungsdienst.

Vorgehen bei Schäden oder Unregelmäßigkeiten

Unregelmäßigkeit	Verfahrensanleitung
Wasseraustritt aus dem Speicher	Die Absperrventile der Zentralheizungsanlagen Schließen und sich an den Service wenden.
Übermäßiger Druckaufbau im Speicher	

Technische Daten

Pufferspeicher		SVK 100	
Nennkapazität	l	100	
Speicher-Nenndruck	MPa	0,6	
Nenntemperatur	°C	6 - 95	
Minimale Eiswassertemperatur	°C	6	
Bemessung	A	mm	127
	B		906
Gewicht ohne Wasser	kg	48	

Application

SVK buffer tank is intended for heating water and/or cold storage with co-operation with central heating boilers and heat pumps. Additionally, buffer tanks may also perform the following function: divider (hydraulic clutch), hydraulic separator, heating circuit from the boiler room.

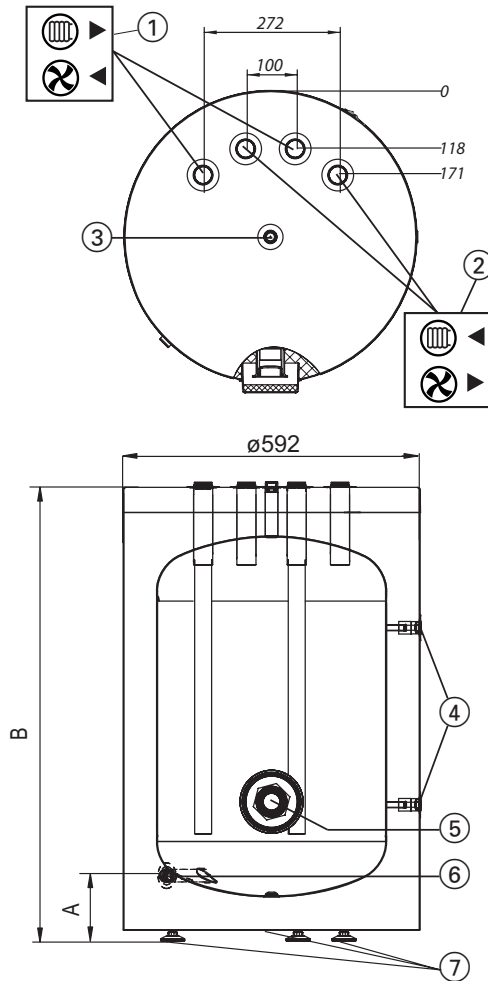
A buffer tank is made of black steel sheet, the inner surface of the tank is a raw steel. SVK buffer tank has a thermal insulation.

The maximum working pressure of buffer tank is 0,6MPa.

Assembly and operating instructions

- Read and strictly follow this assembly and operating instructions to ensure a long life and reliable buffer tank operation.
- The manufacturer of this buffer tank will not be liable for any damages due to the failure to follow this assembly and operating instructions.
- The buffer tank must not be installed in rooms where the temperature may drop below 0°C.
- The buffer tank installation and initial start-up as well as all hydraulic work must be performed by a qualified installer.
- The buffer tank is designed for standing vertical installation - screw on three feet.
- Connections with water installation must be made in accordance with the legally binding standards.
- Rated temperature of water in the buffer tank should not exceed 95°C!
- All issues should be reported to the service department.

The buffer tank is suitable for fitting an immersion heater with thermostat (GRW 1.4, GRW 2.0). The immersion heater must be fitted in cork 1 1/2". A maximum length of immersion heater: 360mm.



Buffer tank SVK 100

- [1] - CH return (1")
 HP return (1")
- [2] - CH feed (1")
 HP feed (1")
- [3] - Air vent connection (1/2")
- [4] - Sensor pipe
- [5] - immersion heat connection (cork 1 1/2")
- [6] - drainage (1/2")
- [7] - feet

Installation

- Buffer tank is designed for vertical mounting only (screw feet).
- Buffer tank can be installed in the following central heating systems:
 - open system, in accordance with legally binding requirements,
 - closed system, in accordance with legally binding requirements.
- Buffer tank must be mounted in the place and in such a way to avoid room flooding caused by leaking tank or connectors.

Start-up

Check out the pipe connections and make sure that you observe the connection diagrams before start-up.

Check out for water leaks. Check out the safety valve performance in accordance to valve manufacturer's instruction.

Recycling and waste disposal

Removal of product and equipment:

Do not dispose of the product or equipment with household waste. Make sure that the product and all equipment is disposed of properly. Observe all applicable regulations.

Decommissioning

Used product must not be treated as a household waste. By disposing of this product correctly you will help to prevent potential negative consequences for the environment that could otherwise arise through inappropriate waste handling. For more detailed information about recycling of this product, please contact your local authority waste management service.

How to deal with damage or irregularities

Irregularity	Instructions for conduct
Leakage of water from the tank	turn off the CH cut-off valves and contact the service
Excessive pressure increase in the tank	

Technical data

CH buffer tank		SVK 100
Storage capacity	l	100
Rated pressure storage	MPa	0,6
Rated temperature	°C	6 - 95
Minimum temp. of chilled water	°C	6
Dimensions	A	127
	B	906
Weight (empty)	kg	48

Destination

Le ballon tampon SVK est destiné à stocker de l'eau chauffante et/ou un dépôt du froid en coopération avec des chaudières et des pompes de chaleur. En plus il a une fonction de séparateur hydraulique entre la chaudière et l'installation du chauffage central.

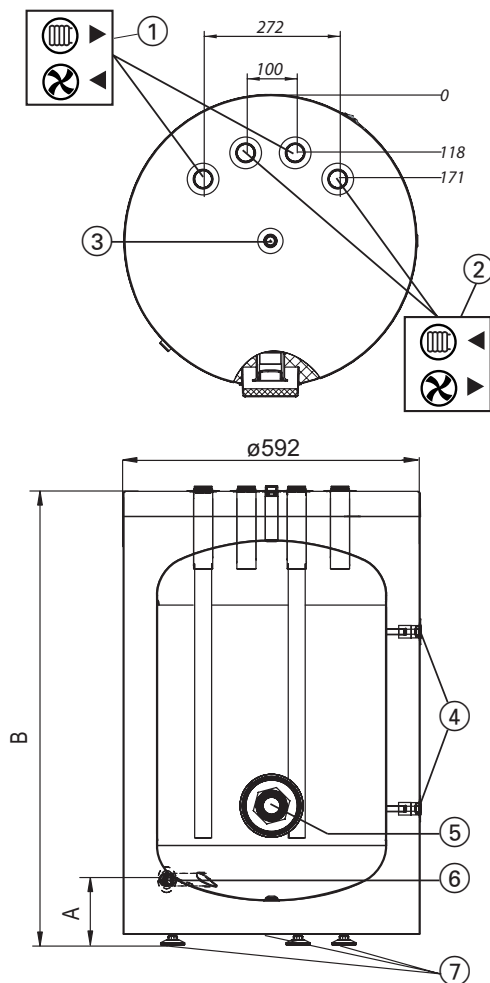
Ballon tampon est fait de l'acier noir, brut à l'intérieur. Ballon tampon SVK est équipé d'une isolation thermique.

La pression maximale du ballon est 0,6MPa.


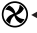


Les conditions pour un fonctionnement sûr et fiable

- lire et suivre attentivement les instructions d'installation et d'utilisation afin d'assurer un fonctionnement performant et une durée de vie optimale de votre matériel,
- montage et utilisation de ballon tampon non conforme avec cette notice n'est pas autorisée, peut provoquer un dysfonctionnement et annule la garantie,
- il est interdit de monter le ballon tampon dans les pièces où la température peut descendre au dessous de 0°C,
- il faut demander le service spécialisé pour le montage, la réalisation des installations nécessaires et le démarrage du ballon tampon,
- ballon tampon doit être posé uniquement en position verticale sur les trois pieds à visser
- eau chauffante doit répondre aux normes en vigueur,
- il est interdit de dépasser la température nominale de 95°C!
- il faut signaler toutes les anomalies de fonctionnement à l'atelier de service.

On peut équiper les ballons tampos des résistances électriques avec thermostat (p.ex. GRW 1,4, GRW 2,0, ...). Il faut visser la résistance électrique à la place du bouchon 1 1/2". La longueur maximale de la résistance est 360mm.



Budowa zbiornika buforowego SVK 100

- [1] -  Retour chauffage (1")
-  Retour pompe à chaleur (1")
- [2] -  Alimentation chauffage (1")
-  Alimentation pompe à chaleur (1")
- [3] - Orifice pour purgeur (1/2")
- [4] - Doigt de gant
- [5] - orifice de résistance électrique (bouchon 1 1/2")
- [6] - orifice de vidange (1/2")
- [7] - pieds

Installation

- Il faut poser le ballon tampon uniquement en position verticale.
- On peut utiliser le ballon tampon pour l'installation du chauffage central:
 - dans le circuit ouvert, réalisé conformément aux normes en vigueur,
 - dans le circuit fermé, réalisé conformément aux normes en vigueur,
- Le ballon tampon doit être installé de telle manière et dans tel endroit qu'au cas de fuite accidentelle du ballon tampon ou des raccords il n'y avait pas d'inondation du local.

Première mise en service

Avant la première mise en service du ballon tampon il faut vérifier visuellement la fiabilité du montage de l'appareil. Vérifier l'étanchéité des raccords. Vérifier le fonctionnement de la soupape de sécurité (conformément aux instructions du fabricant).

Recyclage et élimination des déchets

Enlèvement de produits et d'équipements:

Ce produit et ses accessoires ne doivent pas être jetés avec les ordures ménagères. Assurez-vous que le produit et tous les accessoires ont été supprimés correctement. Toutes les lois applicables doivent être respectées.

Retiré de l'exploitation

Le produit usé ne peut pas être traité comme un déchet municipal. L'élimination appropriée du produit usé évite les effets négatifs potentiels sur l'environnement, qui pourraient se produire en cas de gestion inappropriée des déchets. Pour des informations plus détaillées sur le recyclage de ce produit, veuillez contacter votre unité gouvernementale locale, service de gestion des déchets.

Procédure en cas de dommages ou d'irrégularités

Anomalie	Instruction de procédure
Fuite d'eau du ballon	Fermez les vannes d'arrêt du système de chauffage central et contactez le service
Montée en pression excessive dans le ballon	

Données techniques

Ballon tampon		SVK 100
Capacité nominale	l	100
Pression nominale du cuve	MPa	0,6
Température nominale	°C	6 - 95
Température min. de l'eau glacée	°C	6
Dimensions	A	127
	B	906
Poids sans eau	kg	48

Az SVK puffertároló fűtővíz és/vagy hideg víz tárolására szolgál központi fűtéshez használt kazánokhoz vagy hőszivattyúkhoz. Ezen felül, a puffertároló az alábbi funkciókra is alkalmazható: elosztóként (hidraulikus váltó), hidraulikus elválasztóként, fűtőkör a kazánház felől.

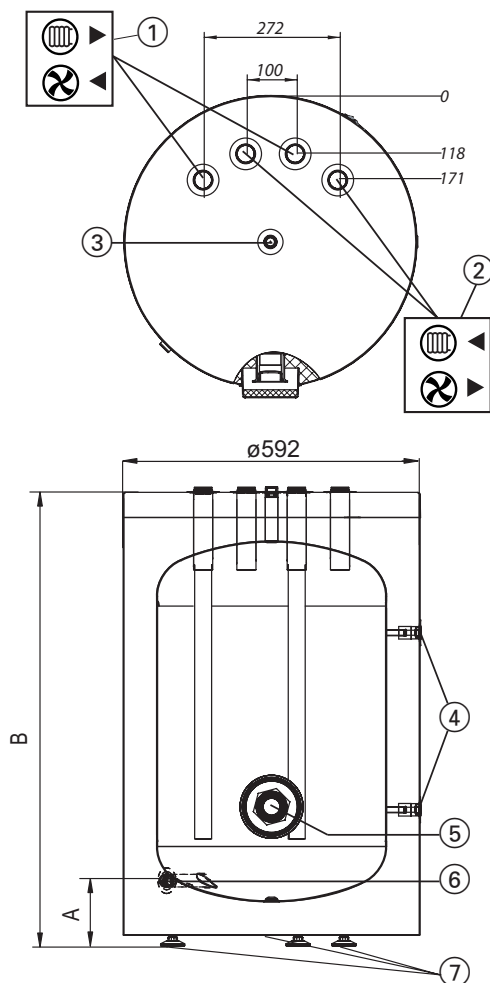
A puffertároló szénacélból készült, a tartály belső felülete nyersacél. Az SVK puffertároló hőszigetelt.

A tartály maximális üzemi nyomása 0,6MPa.(6 bar)

Szerelési és használati utasítások

- A puffertároló hosszú élettartama és megbízható működése érdekében olvassa el a szerelési és használati útmutatót és kövesse pontosan a megadott utasításokat.
- A puffertároló gyártója nem vonható felelősségre semmilyen, a szerelési és használati utasítások figyelmen kívül hagyásából eredő károkért.
- A puffertárolót tilos olyan helyiségben telepíteni, ahol a hőmérséklet 0°C alá eshet.
- A puffertároló telepítését és beüzemelését, és minden kapcsolódó vízvezeték szerelési műveletét kizárólag szakképzett szerelő végezheti.
- A puffertároló álló (függőleges) telepítésre lett kialakítva – három darab állítható lábbal.
- A vízvezeték hálózatra történő csatlakoztatást a mindenkori törvényi előírásoknak megfelelően kell kialakítani.
- A puffertárolóban tárolt víz maximális hőmérséklete nem haladhatja meg a 95°C-ot!
- A készülékkel kapcsolatos problémákkal forduljon a szerviz részleghez.

A puffertároló alkalmas termosztáttal rendelkező elektromos fűtőbetét beépítésére (GRW 1.4, GRW 2.0). Az elektromos fűtőbetétet az 1 1/2"-os furaton keresztül kell telepíteni. Az elektromos fűtőbetét maximális hosszúsága: 360mm.



SVK 100 puffertároló

- [1] - központi fűtés visszatérő ág (1")
 hőszivattyú visszatérő ág (1")
- [2] - központi fűtés előremenő ág (1")
 hőszivattyú előremenő ág (1")
- [3] - légtelenítő szelep csatlakozó (1/2")
- [4] - hőmérő szenzor cső
- [5] - elektromos fűtőbetét csatlakozó (1 1/2")
- [6] - leeresztő nyílás (1/2")
- [7] - lábak

Telepítés

- A puffertároló kizárólag álló telepítésre alkalmas (csavaros lábakkal).
- A puffertároló az alábbi központi fűtés rendszerekhez telepíthető:
 - nyitott rendszer, a mindenkori törvényi előírásoknak megfelelően;
 - zárt rendszer, a mindenkori törvényi előírásoknak megfelelően
- A puffertárolót olyan helyre és olyan módon kell telepíteni, hogy a tartály vagy a csatlakozások esetleges szivárgása ne okozza a helyiség elárasztását.

Beüzemelés

Beüzemelés előtt ellenőrizze a csőcsatlakozásokat és a csatlakoztatási rajz szerinti bekötést.

Ellenőrizze, hogy nincs-e jele vízszivárgásnak. Ellenőrizze a biztonsági szelep működését a szelep gyártójának utasítása szerint.

Újrahasznosítás és hulladékkezelés

Termék és berendezés eltávolítása:

Tilos a terméket vagy a berendezést háztartási hulladékokkal együtt hulladékba helyezni. Gondoskodjon a termék és minden berendezés megfelelő hulladékba helyezéséről. Kövesse a helyi előírásokat.

Üzemen kívül helyezés

A hulladékká vált terméket tilos háztartási hulladékként kezelni. A termék helyes hulladékba helyezésével hozzájárulhat az olyan negatív környezeti hatások megelőzéséhez, amelyeket a termék nem megfelelő hulladékba helyezése okozhat. Az újrahasznosítással kapcsolatos további, részletes információkért érdeklődjön a helyi hatóság hulladékkezelő szolgálatánál.

Károk vagy rendellenes működés kezelése

Hiba	Teendő
Víz szivárog a tartályból	Zárja el a CH elzárószelepeket. Lépjen kapcsolatba a szervizzel.
Túlzott nyomásnövekedés a tartályban	

Műszaki adatok

CH puffertároló		SVK 100	
Térfogat (űrtartalom)	l	100	
Max. tárolási nyomás	MPa	0,6	
Maximális hőmérséklet	°C	6 - 95	
Hűtővíz minimális hőmérséklete	°C	6	
Méreték	A	mm	127
	B		906
Tömeg (üres puffertároló)	kg	48	

Paredzētais pielietojums

Bufertvertne SVK ir ierīce, kas paredzēta apkures ūdens un/vai aukstuma uzglabāšanai sadarbībā ar siltumsūkņiem un apkures katliem. Tas papildus kalpo kā sistēmas hidrauliskais kontūru sadalītājs starp apkures loku un katlu. Tvertne izgatavota no metāla loksnes, bez iekšēja pārklājuma. Akumulācijas tvertnes pieejamas ar termisko izolāciju.

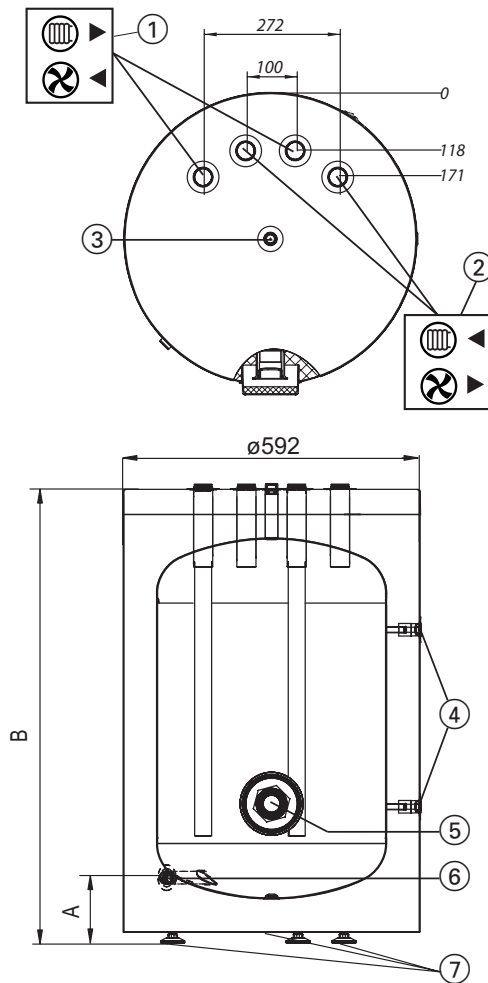
Maksimālais darba spiediens tvertnei 0,6 MPa

Drošas un nepārtrauktas darbības lietošanas instrukcija

- instrukcijā minēto lietošanas noteikumu ievērošana nodrošina ierīces pareizu uzstādīšanu, kā arī ilgstošu un drošu to ekspluatāciju,
- neatbilstoša instrukcijai, akumulācijas tvertnes uzstādīšana un ekspluatācija nav pieļaujama, jo var novest pie avārijas un garantijas zaudēšanas,
- akumulācijas tvertni nedrīkst uzstādīt telpā, kurā temperatūra zemāka par 0°C,
- akumulācijas tvertnes montāžu, kā arī ar to saistītos darbus jāveic specializētam apkalpojošam personālam,
- tvertni uzstāda tikai vertikālā stāvoklī, balstot uz trīs kājiņām,
- apkures šķidrumam jāatbilst saistošiem standartiem,
- aizliegts pārsniegt nominālo pieļaujamo temperatūru 95°C !
- par visām ierīces darbības problēmām jāziņo servisa uzņēmumam.

Papildus tvertnēs var uzstādīt elektrisko tenu ar termostatu (piemēram GRW-1.4, GRW-2.0). Tenu montē korķa ar izmēru 1½" vietā.

Elektriskā tena maksimālais garums – 360 mm.



Akumulācijas tvertnes SVK 100 uzbūve

- [1] - Atpakaļgaita apkures sistēmai (1")
 Atpakaļgaita uz siltumsūkni (1")
- [2] - Turpgaita apkures sistēmai (1")
 Turpgaita no siltumsūkna (1")
- [3] - Atgaisotāja pieslēgums (1/2")
- [4] - Termodevēja ieliktnis
- [5] - pievienojuma uzdeva tenam (1½")
- [6] - nolaišanas uzdeva (1/2")
- [7] - kājas

Uzstādīšana

- Akumulācijas tvertni uzstāda vertikālā stāvoklī.
- Akumulācijas tvertni var pieslēgt pie apkures sistēmām:
 - atvērta sistēma, atbilstoši standartiem,
 - slēgta sistēma, atbilstoši standartiem.
- Akumulācijas tvertni jāuzstāda tāda veidā, lai iespējamas avārijas gadījuma, netiktu nopludināta telpa.

Pārbaude

Pirms akumulācijas tvertnes ekspluatācijas vizuāli jāpārbauda tā pievienojumi un atbilstība montāžas shēmām instrukcijā. Pārbaudīt savienojumu hermētiskumu. Pārbaudīt drošības vārsta darbību (saskaņā ar tā ražotāja instrukciju).

Atkritumu pārstrāde un utilizēšana

Produkta un aksesuāru utilizēšana:

Šo produktu un piederumus nedrīkst izmest kopā ar sadzīves atkritumiem. Pārliecinieties, vai produkts un visi aksesuāri ir pareizi utilizēti. Jāievēro visi esošie valsts noteikumi un likumi.

Ekspluatācijas izbeigšana

Izlietoto produktu nedrīkst utilizēt kā sadzīves atkritumus. Pareiza izlietotā izstrādājuma utilizācija novērsīs iespējamo negatīvo ietekmi uz vidi, kas citādi varētu rasties nepareizas atkritumu apstrādes rezultātā.

Lai iegūtu sīkāku informāciju par šī produkta utilizēšanu, lūdzu, sazinieties ar vietējo atkritumu utilizēšanas dienestu.

Darbība bojājumu vai pārkāpumu gadījumā

Neatbilstība	Norādījumi par rīcību
Ūdens noplūde no tvertnes	Aizveriet apkures sistēmas ventiļus un sazinieties ar servisa uzņēmumu
Pārmērīgs spiediena pieaugums tvertnē	

Tehniskie dati

Akumulācijas tvertne		SVK 100	
Nominālais tilpums	l	100	
Nominālais spiediens tvertnē	MPa	0,6	
Nominālais temperatūra	°C	6 - 95	
Ledaina ūdens minimālā temperatūra	°C	6	
Izmēri	A	mm	127
	B		906
Svars (bez ūdens)	kg	48	

Aplicatie

Rezervorul tampon SVK este destinat depozitării apei încălzite și/sau răcite în cooperare cu cazane pentru încălzire centrală și pompe de căldură. The maximum working pressure of buffer tank is 0,6MPa. În plus, rezervoarele tampon pot efectua, de asemenea, următoarea funcție: divizor (ambreiaj hidraulic), separator hidraulic, circuit de încălzire din camera cazanului.

Un rezervor tampon este fabricat din tablă de oțel negru, suprafața interioară a rezervorului este un oțel brut.

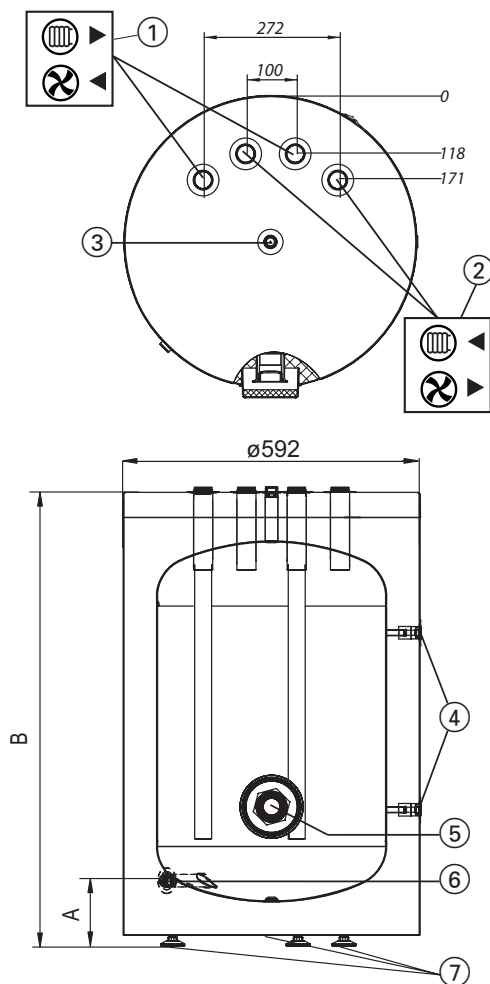
Rezervorul tampon SVK are izolație termică

Presiunea maximă de lucru a rezervorului tampon este de 0,6MPa

Instuctiuni de Instalare si Utilizare

- Citiți și urmați cu strictețe instrucțiunile de instalare și funcționare pentru a asigura o lungă durată de viață și funcționarea fiabilă a rezervorului.
- Producătorul acestui cilindru nu va fi răspunzător pentru daunele cauzate de nerespectarea instrucțiunilor de instalare și de utilizare.
- Rezervorul tampon nu trebuie instalat în încăperi în care temperatura poate scădea sub 0°C.
- Instalarea rezervorului și pornirea inițială, precum și toate lucrările hidraulice trebuie să fie efectuate de un instalator profesionist calificat.
- Acumulatorul este proiectat pentru instalare verticală - trei picioare.
- Racordurile cu instalația de apă trebuie făcute în conformitate cu legislația și standardele obligatorii.
- Temperatura nominală a apei din cilindru nu trebuie să depășească 95°C!
- Toate sesizările trebuie comunicate către departamentul service

Acumulatorul este pregătit pentru montarea unei rezistențe electrice încălzitor de imersiune cu termostat (GRW 1.4, GRW 2.0). Încălzitorul de imersiune trebuie montat în racord de 1 1/2". Lungimea maximă a încălzitorului de imersiune: 360mm.



Rezervor tampon SVK 100

- [1] - retur IC (1")
 PC retur (1")
- [2] - IC alimentare (1")
 PC alimentare (1")
- [3] - Dez-aerisitor racord (1/2")
- [4] - Teaca senzor
- [5] - racord Rezistenta electrica (cork 1 1/2")
- [6] - evacuare (1/2")
- [7] - picior sustinere

Instalare

- Rezervorul tampon este proiectat numai pentru montarea verticală (picioare cu șurub).
- Rezervorul tampon poate fi instalat în următoarele sisteme de încălzire centrală:
 - sistem deschis, în conformitate cu cerințele obligatorii ale normativelor în vigoare,
 - sistem închis, în conformitate cu cerințele obligatorii din punct de vedere juridic.
- Rezervorul tampon trebuie montat într-un loc și astfel încât să se evite inundarea camerei cauzate de scurgeri ale rezervorului sau conectorilor.

Pornirea

Verificați conexiunile la conducte și asigurați-vă că ați verificat schemele de conectare înainte de pornire.

Verificați dacă nu există scurgeri de apă. Verificați performanța supapei de siguranță în conformitate cu instrucțiunile producătorului supapei.

Reciclarea și eliminarea deșeurilor

Îndepărtarea produsului și echipamentului:

Produsul utilizat nu trebuie tratat ca deșeu menajer. Asigurați-vă că produsul și toate echipamentele sunt eliminate în mod corespunzător. Respectați toate reglementările aplicabile.

Dezasamblarea

Produsul utilizat nu trebuie tratat ca deșeu menajer. Prin eliminarea acestui produs corect veți ajuta la prevenirea potențialelor consecințe negative asupra mediului care ar putea apărea altfel prin manipularea necorespunzătoare a deșeurilor. Pentru mai multe detalii informații despre reciclarea acestui produs, vă rugăm să contactați autoritatea locală în serviciul de management deșeuri.

Cum să procedați în caz de daune sau nereguli

Nereguli	Instrucțiuni de urmat
Scurgeri de apă din rezervor	opriți robinetul de alimentare cu apă rece și robinetul de întrerupere al sistemului încălzire centralizată și contactați echipa de service
Acumulare presiune excesivă rezervor	

Date tehnice

Rezervor tampon IC		SVK 100	
Capacitate acumulare	l	100	
Presiune nominală acumulare	MPa	0,6	
Temperatura nominală	°C	6 - 95	
Temp. minimă apă răcită	°C	6	
Dimensiuni	A	mm	127
	B		906
Greutate (gol)	kg	48	

Предназначение

Буферная ёмкость SVK - это устройство, предназначенное для хранения отопительной воды и / или склада холода в сотрудничестве с тепловыми насосами и отопительными котлами. Дополнительно выполняет функции гидравлический разделитель (гидрострелка), гидравлического сепаратора, отопительного контура из котельной.

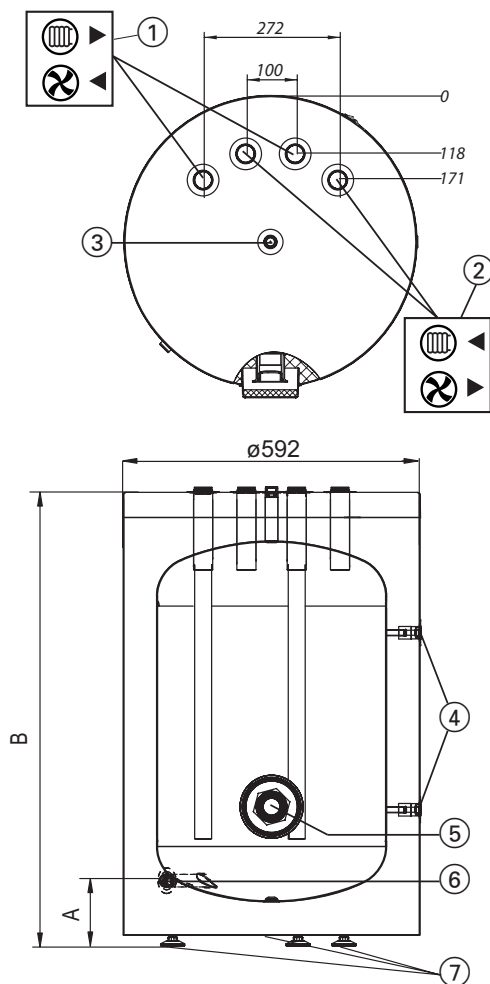
Изготовлен из листа черной стали, внутри без изоляционного покрытия. Буферные накопители с тепловой изоляцией.

Максимальное рабочее давление ёмкости 0,6МПа

Условия безопасной и надежной работы

- ознакомление с содержанием инструкции по обслуживанию прибора обеспечит правильную установку и эксплуатацию прибора, обеспечивая длительную и надежную работу,
- установка и эксплуатация буферного накопителя несоответственно руководству запрещена - может привести к аварии и потере гарантии,
- устройство запрещено устанавливать в помещениях, где температура окружающей среды может опуститься ниже 0°C,
- монтаж и пуск накопителя, а также выполнение сопроводительных работ следует доверить специализированному обслуживающему персоналу,
- буфер монтируется только в вертикальном положении, устанавливая его на трех ножках.
- нагретая вода должна соответствовать обязывающим нормам PN-C-04607:1993,
- запрещается превышать номинально допустимую температуру 95°C !
- о любых нарушениях в работе устройства необходимо сообщать в пункт сервиса.

Теплообменники могут быть дополнительно укомплектованы электронагревателем с термостатом. (например, GRW 1.4, GRW 2.0). ТЭН следует вкрутить вместо заглушки 1½ дюйма. Максимальная длина ТЭНа 360 мм.



Устройство буферного накопителя SVK 100

- [1] - Возврат из системы отопления (1")
- Возврат к тепловому насосу (1")
- [2] - Питание системы отопления (1")
- Питание из теплового насоса (1")
- [3] - Патрубок отвоздушивания (1/2")
- [4] - Гильза датчика температуры
- [5] - патрубок ТЭНа (1½")
- [6] - патрубок слива (1/2")
- [7] - ножки

Установка

- Буферный накопитель устанавливается вертикально.
- Буферный накопитель можно подключить к центральной системе отопления:
 - открытая система, соответствующая нормам PN-B-02413:1991,
 - закрытая система, соответствующая нормам PN-B-02414:1999.
- Буферную емкость следует установить таким образом, чтобы избежать затопления помещения при возможной аварии устройства.

Включение

Перед включением буферного накопителя следует визуально убедиться в правильности подключения. Проверить герметичность соединений. Также проверить работу клапана безопасности (согласно инструкции производителя клапана).

Переработка и утилизация отходов

Удаление продукта и аксессуаров:

Этот продукт и аксессуары нельзя утилизировать вместе с бытовыми отходами. Убедитесь, что продукт и все аксессуары утилизированы надлежащим образом. Необходимо соблюдать все действующие национальные правила и законы.

Вывод из эксплуатации

Использованный продукт нельзя утилизировать как бытовые отходы. Надлежащая утилизация использованного продукта предотвращает потенциальное негативное воздействие на окружающую среду, которое может возникнуть в случае ненадлежащего обращения с отходами. Для получения более подробной информации об утилизации этого продукта, пожалуйста, свяжитесь со службой по утилизации отходов местного органа власти.

Действия в случае повреждения или нарушения

Несоответствие	Инструкция по процедуре
Утечка воды из бака	Выключить кран запорной арматуры ЦО и обратитесь в сервис
Чрезмерное повышение давления в баке	

Технические характеристики

Буферный накопитель		SVK 100	
Номинальная емкость	л	100	
Номинальное давление в емкости	МПа	0,6	
Номинальная температура	°С	6 - 95	
Минимальная темп. ледяной воды	°С	6	
Размеры	A	мм	127
	B		906
Масса без воды	кг	48	



Шановний покупець!

Ваша думка дуже важлива для нас. У разі виникнення будь-яких труднощів, питань та побажань, будь ласка, телефонуйте на гарячу лінію виробника:

Україна: +380 44 356-85-97 (м. Київ. Оплата згідно з тарифами оператора)

Сервісний відділ виробника Польща: +48 94 317 05 57

KOSPEL Reparatur - Hotline 0241 910504 50

Technische Unterstützung (kostenlose) 0 800 18 62 155*

*nur aus dem deutschen Festnetz erreichbar

kundendienst@kospel.pl

KOSPEL Sp. z o.o. 75-136 Koszalin, ul. Olchowa 1, Poland

tel. +48 94 31 70 565

serwis@kospel.pl www.kospel.pl

Made in Poland