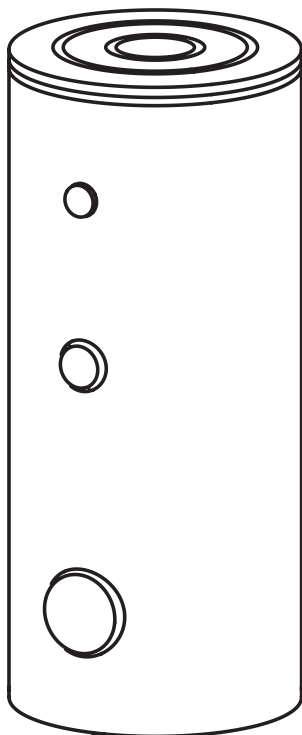




KOSPEL

Ohříváč Teplé Užitkové Vody
Izmenjevalec Tople Vode
Ohrievač Teplej Úžitkovej Vody

CZ
SI
SK



SWPC

Návod k instalaci a obsluze
Navodila za montažo in uporabo
Návod na inštaláciu a obsluhu

Obsah

Vysvětlení piktogramů	3
Podmínky pro bezpečnou a bezporuchovou funkci	4
Popis zařízení	5
Konstrukce	6
Připojení k instalaci ústředního vytápění	7
Připojení do vodovodní instalace	8
Zprovoznění	9
Provoz	9
Vyprázdnění nádrže	10
Způsoby řešení závad nebo poruch	10
Vyřazení z provozu	10
Recyklace a likvidace odpadu	10
Technické údaje	11



Prosím, před použitím si pečlivě přečtete následující pokyny:
Abyste zajistili bezpečné a správné užívání, postupujte podle instrukcí.
Pro budoucí použití si tuto instrukci uschovejte.



Prosíme o pečlivé dodržování bezpečnostních pokynů, aby se předešlo riziku zdravotních potíží a materiálních škod.



Nebezpečí
Tento symbol varuje před rizikem zranění.



Pozor
Tento symbol varuje před materiálními ztrátami a znečištěním životního prostředí.

Tip

Text označený slovem Tip obsahuje dodatečné informace.



Ukazuje, že návod k obsluze by měl být brán v úvahu při obsluze zařízení nebo ovládání v blízkosti místa, kde je umístěn symbol.

Platné předpisy

- Národní předpisy týkající se instalací.
- Zákonné bezpečnostní a zdravotní předpisy.
- Zákonné předpisy na ochranu životního prostředí.
- Předpisy profesních pojišťovacích svazů.
- Aktuální národní bezpečnostní předpisy.

Podmínky pro bezpečnou a bezporuchovou funkci

1. Seznámení se s obsahem tohoto návodu umožní správnou instalaci a provoz zařízení, zajišťuje jeho dlouhodobý a spolehlivý výkon.
2. Výrobce si vyhrazuje právo provádět změny, které považuje za vhodné, a které nebudou uvedeny v návodu, přičemž základní vlastnosti výrobku zůstanou zachovány.
3. Instalace a používání výměníku v rozporu s tímto návodem je zakázáno - hrozí porucha a způsobuje ztrátu záruky.
4. Zařízení nesmí být instalováno v místnostech, kde může teplota okolí klesnout pod 0°C.
5. Montáž a spuštění výměníku a provedení doprovodných instalací by mělo být svěřeno specializovanému servisnímu zařízení a přísně dodržovat pokyny pro montáž a obsluhu výrobku.
6. Výměník se montuje výhradně ve stoje, umístěním na třech závitových nožkách.
7. Zařízení musí být instalováno na takovém místě a způsobem, aby únik z nádrže nebo přípojky v případě havárie nezpůsobil zaplavení místnosti.
8. Po nastavení je třeba zařízení připojit k vodovodní síti, topné instalaci a solárnímu systému podle schématu uvedeného v tomto návodu. Způsob připojení nesouladný s návodem zbavuje uživatele záruky a hrozí porucha.
9. Připojení k vodovodní instalaci je nutné provést v souladu s PN-76/B-02440.
10. Výměník je tlakové zařízení určené k připojení k vodovodní instalaci s tlakem nesmějícím překročit 0,6 MPa. Pokud tlak v instalaci překračuje 0,6 MPa, je třeba před výměníkem nainstalovat redukční ventil.
11. Kapaní vody z odpadní trubky bezpečnostního ventilu je normální jev a nemělo by se mu bránit, protože blokování ventilu může být příčinou poruchy.
12. Není dovoleno používat výměník, pokud existuje pravděpodobnost, že bezpečnostní ventil je poškozen.

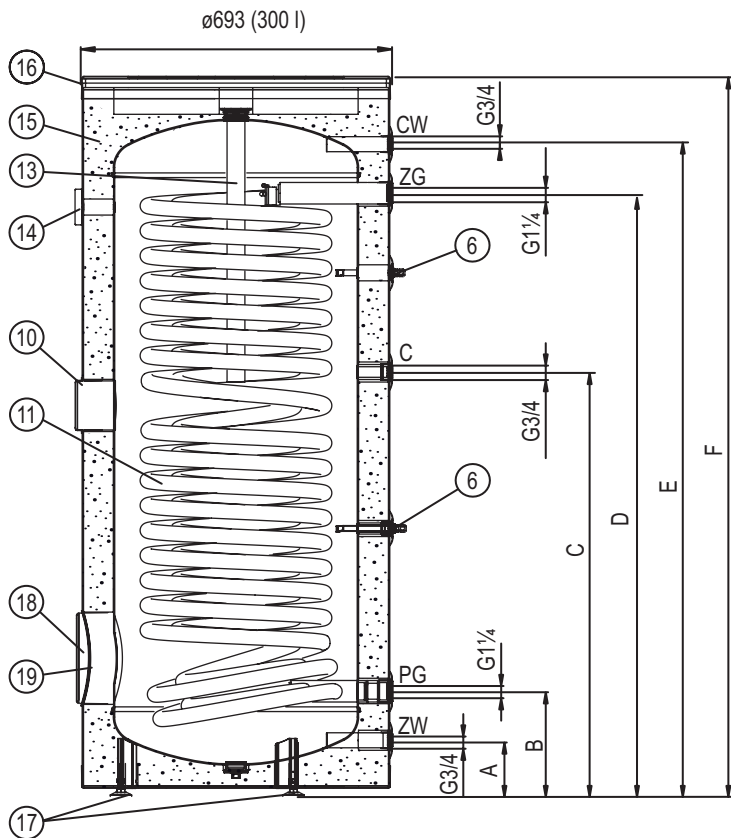
13. Nádrž je vybavena hořčíkovou anodou, která tvoří dodatečnou aktivní antikorozi ochranu. Anoda je spotřební díl a podléhá opotřebení.

Stav anody je třeba zkontrolovat jednou za 12 měsíců a každých 18 měsíců je nutné anodu bezpodmínečně vyměnit.

14. Není dovoleno překračovat jmenovitou teplotu výměníku 95°C.

Popis zařízení

Výměník TUV je zařízení určené k ohřívání vody a jejímu uchování ve zahřátém stavu. Může být využitý pro potřeby v domácnostech nebo v užitkových objektech. Voda může být ohřívána pomocí velkoplošného výměníku tepla. Model SWPC je vybaven dvojitým výměníkem tepla a je doporučen pro spolupráci s tepelným čerpadlem. Jako antikorozi ochrana nádrží je použita keramická smalt. Dalším prvkem sloužícím jako ochrana proti korozi je hořčíková anoda. Zařízení je navíc izolováno zvenčí pomocí termální izolace ve formě ekologické pěny.

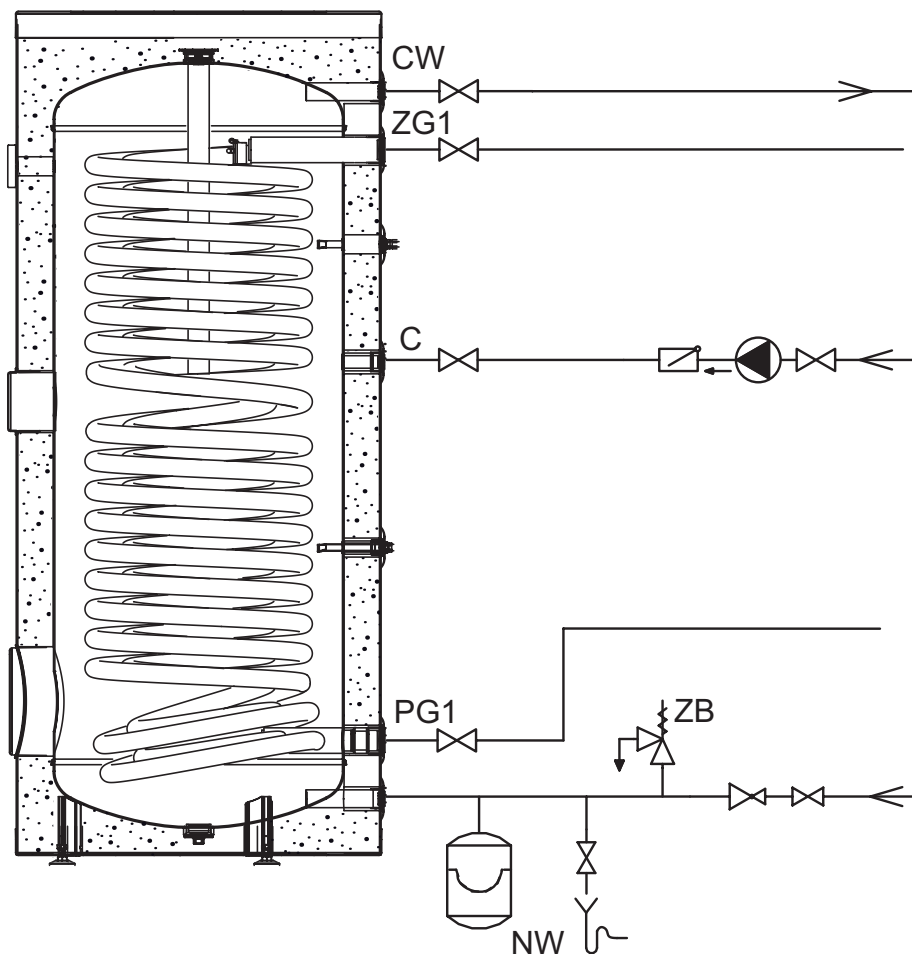


- [6] - trubka čidla
- [10] - závit pro el. spirálu G1½"
- [11] - topný výměník
- [13] - magneziová anoda
- [14] - teploměr
- [15] - izolační obal
- [16] - horní kryt
- [17] - nožky
- [18] - revizní otvor
- [19] - kryt revizního otvoru
- ZW - studená voda
- CW - teplá voda
- C - cirkulace
- ZG - vstup vody z kotle
- PG - výstup vody do kotle
- A-F - rozměry v tabulce Technické data

Rozměry SWPC	
	300
A	127
B	237
C	953
D	1354
E	1464
F	1615

Připojení k instalaci ústředního vytápění je provedeno závity G1¼" s uzavíracími ventily. V systému s nuceným oběhem (s vodním čerpadlem ústředního topení) musí být zajištěn dostatečný průtok topné vody, aby výměník dosáhl výkonu uvedeného v tabulce „Technické údaje“.

Ohřívač SWPC je vybaven dvojitým výměníkem.



Připojení do vodovodní instalace

Připojení k vodovodnímu systému musí být provedeno v souladu s PN-76/B-02440.

Výměník je tlakové zařízení určené pro připojení k vodovodním systémům s tlakem nepřesahujícím 0,6 MPa. Pokud je tlak v systému vyšší než 0,6 MPa, musí být před výměníkem instalován reduktor tlaku.

Výměník je nutné připojit k vodovodnímu systému následujícím způsobem:

- do hrdla přivádějícího studenou užitkovou vodu [ZW] nainstalujte T-kus s pojistným ventilem s otevíracím tlakem 6 bar a vypouštěcím ventilem; mezi nádrží a pojistným ventilem a také na jeho výstupu nesmí být žádný uzavírací ventil nebo škrticí prvek průtoku; pojistný ventil musí být nainstalován tak, aby byl viditelný únik vody,
- výměník s nainstalovaným pojistným ventilem připojte k vodovodní instalaci,
- na přívodu studené vody nainstalujte uzavírací ventil.

Vývod teplé užitkové vody je nutné připojit k hrdlu, které se nachází na horní straně výměníku.

Každý výměník je vybaven přípojkou určenou k připojení cirkulace TUV.

! Pozor

Je třeba použít pojistný ventil zvolený podle výkonu zdroje tepla. Instalace pojistného ventilu s nedostatečnou kapacitou může vést k nadměrnému nárůstu tlaku ve výměníku a následně k netěsnosti. V takovém případě se na způsobené škody nevztahuje záruka.

Před zprovozněním výměníku je třeba vizuálně zkontrolovat připojení zařízení a správnost instalace v souladu se schémata. Všechny přípojky, i ty, které byly namontovány již ve výrobě (elektrický ohřívací trn, hořčíková anoda, kryt revizního otvoru), je třeba při spuštění zkontrolovat z hlediska těsnosti a v případě jakýchkoli úniků znovu utěsnit. Výměník naplňte vodou:

- otevřete ventil na přívodu studené vody,
- otevřete ventil odběru teplé vody v instalaci (vytékání plného proudu vody bez vzduchových bublinek znamená, že je zásobník plný),
- zavřete vodovodní kohoutky.

Otevřete ventily spojující solární a topnou instalaci s výměníkem. Zkontrolujte těsnost spojů na straně užitkové vody a na straně topných médií. Zkontrolujte funkci pojistného ventilu (v souladu s návodem výrobce ventilu).

Provoz

Výměníky jsou bezpečné a spolehlivé pro provoz za předpokladu, že jsou dodržována následující pravidla:

- každých 14 dnů zkontrolovat bezpečnostní ventil, (pokud voda neodtéká, je ventil vadný a výměník se nesmí používat).
- vyčistit zásobník od usazenin přes kontrolní otv. Četnost čištění nádrže závisí na tvrdosti vody v dané oblasti. Svěřte tuto činnost servisní firmě.
Šrouby [19] dotahovat momentem 18 – 22 Nm.
- Jednou ročně zkontrolovat anodu.
- Hořčíkovou anodu je bezpodmínečně nutné vyměnit každých 18 měsíců.
- postup při výměně anody [13] : sundat horní víko [16], zastavit vodu na vstupu do ohřívače, otevřít ventil teplé vody na baterii a vypouštěcím ventilem upustit vodu tak, aby nedošlo k zatopení místnosti při vyndání anody.
- Z hygienických důvodů je nutné pravidelně ohřívat vodu na teplotu nad 70°C
- Jakékoli nesrovnalosti v provozu zařízení je třeba nahlásit servisu.
- Odvodní potrubí a připojovací potrubí spirály je vhodné tepelně izolovat, aby se minimalizovaly tepelné ztráty.

Výše uvedené činnosti je třeba provést svépomocí a nepodléhají záručnímu servisu.

Výměníky je možno vybavit elektrickou tipnou spirálou s termostatem. (GRW-1,4/230; GRW-2,0/230; GRW-3,0/230 lub GRW-4,5/400) místo korku 1½".

Maximální délka spirály je 450mm.

Vyprázdnění nádrže

Za účelem vyprázdnění nádrže je nutné:

- uzavřít ventily spojující výměník s topným okruhem,
- uzavřít ventil na přívodu studené vody do výměníku,
- otevřít vypouštěcí ventil.

Způsoby řešení závad nebo poruch

Porucha	Postup
Únik vody z nádrže	zavřete ventil přívodu studené vody a uzavírací ventily instalace ÚT a kontaktujte servis
Nadměrný nárůst tlaku v nádrži	
Nárůst tlaku v instalaci ÚT	
Špinavá voda v zařízení	odstraňte ze zásobníku nahromaděné usazeniny – za tímto účelem kontaktuje specializovaný servis

Vyřazení z provozu

S odpadním výrobkem nesmí být nakládáno jako s komunálním odpadem.

Správné nakládání s odpadním zařízením předchází potenciálním negativním vlivům na životní prostředí, ke kterým by mohlo dojít v případě nesprávného obhospodaření odpadu.

Za účelem získání podrobnějších informací o recyklaci tohoto výrobku kontaktujte místní jednotku územní samosprávy nebo zpracovatele odpadu.

Recyklace a likvidace odpadu

Odstranění zařízení a vybavení:

Výrobek nebo zařízení se nesmí likvidovat společně s komunálním odpadem.

Zajistěte správnou likvidaci výrobku a veškerého vybavení.

Dodržujte všechny platné předpisy.

Výměník teplé užitkové vody		SWPC	
Jmenovitý objem	l	300	
Třída energetické účinnosti		B	
Ztráty v klidu	W	61	
Kapacita skladu	l	305	
Jmenovitý tlak	nádrž	MPa	0,6
	trubkový výměník		1
Jmenovitá teplota	°C	95	
Koeficient výkonu NL podle DIN 4708	N _L	16,7	
Povrch trubkového výměníku	m ²	4,22	
Objem trubkového výměníku	dm ³	~27	
Výkon trubkového výměníku	kW	120* / 36**	
Kapacita trubkového výměníku	l/h	3000* / 900**	
Hmotnost (bez vody)	kg	146	
Magneziová anoda M8 ø40	mm	590	

*80/10/45°C } - teplota topné vody / teplota vody na vstupu / teplota užitkové vody; průtok
 **55/10/45°C } - teplota topné vody přes trubkový výměník 2,5 m³/h.

Kazalo

Razlaga piktogramov	13
Navodila za montažo in uporabo	14
Opis naprave	15
Gradnja	16
Povezava s sistemom centralnega ogrevanja	17
Povezava z vodovodno napeljavo	18
Zagon	19
Delovanje	19
Praznjenje jeklenke	20
Kako ravnati v primeru poškodb ali nepravilnosti	20
Odstranjevanje	20
Recikliranje in odstranjevanje odpadkov	20
Tehnični podatki	21



Pozorno preberite pred uporabo.
Za varno in pravilno uporabo, sledite navodilom.
Shranite ta navodila za prihodnjo uporabo.



Prosimo, da natančno upoštevate varnostna navodila, da preprečite tveganje za zdravje in nastanek materialne škode.



Nevarnost
Ta znak opozarja na nevarnost poškodbe.



Pozor
Ta znak opozarja pred materialno škodo in onesnaževanjem okolja.

Nasvet
Besedilo, označeno z besedo Nasvet, vsebuje dodatne informacije.



Navedba, da je treba upoštevati navodila za uporabo pri ravnanju z napravo ali upravljanju blizu mesta, kjer je simbol.

Veljavna predpisa

- Nacionalni predpisi o namestitvi
- Zakonske določbe o varnosti in zdravju pri delu
- Zakonske določbe o varstvu okolja
- Predpisi poklicnih zavarovalnic
- Trenutni nacionalni varnostni predpisi

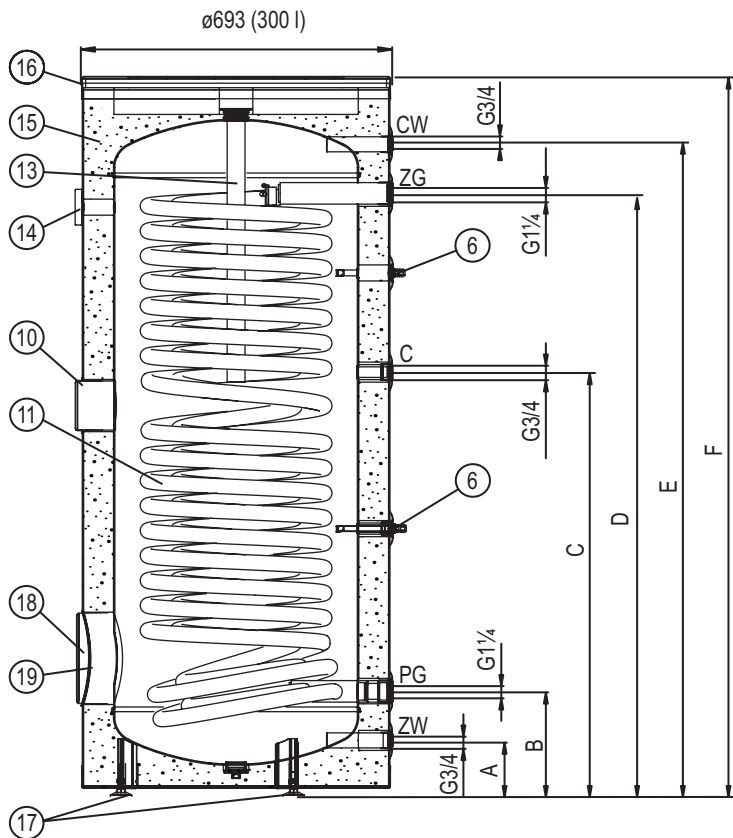
Navodila za montažo in uporabo

1. Navodila za uporabo omogočajo pravilno namestitvev in uporabo ter zagotavljajo dolgotrajno in varno delovanje naprave.
2. Proizvajalec si pridržuje pravico do sprememb izdelka, če se osnovne lastnosti in primernost naprave za predvideno uporabo ne spremenijo.
3. Neustrezna montaža in uporaba naprave sta prepovedani, lahko povzročita motnje in vodita do izgube garancije.
4. Naprave ne smete montirati na mestih, kjer lahko temperatura okolice pade pod 0°C.
5. Montažo in zagon naprave kot tudi vse instalacijske dejavnosti naj izvede strokovnjak.
6. Naprava mora biti nameščena izključno v vertikalnem položaju na treh privijačenih nogah.
7. Napravo je treba namestiti na ustreznem mestu in na primeren način, da morebitno iztekanje vode iz rezervoarja ali priključkov ne povzroči poplavnih škod v prostoru.
8. Nameščeno napravo je treba priključiti na vodovodno omrežje, centralno ogrevanje in solarni sistem v skladu s shemo, ki je vključena v teh navodilih za uporabo.
9. Napravo je treba priključiti na vodovodno omrežje v skladu z ustreznimi standardi.
10. Naprava je odporna na pritisk in jo je mogoče priključiti na vodovodno instalacijo s pritiskom do 0,6 MPa. Če je pritisk v instalaciji višji od 0,6 MPa, je treba pred napravo namestiti zmanjševalnik pritiska.
11. Iztekanje vode iz cevi varnostnega ventila je normalen pojav. Tega ne bi smeli preprečevati. Blokada varnostnega ventila lahko povzroči motnje.
12. Naprave ne uporabljajte, če obstaja možnost, da je varnostni ventil okvarjen.

13. Rezervoar je opremljen z magnezijevo anodo, ki velja za dodatno aktivno protikorozijsko zaščito. Anoda je obrabni del in se obrablja. **Tehnično stanje anode je treba preveriti vsakih 12 mesecev, vsakih 18 mesecev pa je treba anodo obvezno zamenjati.**
14. Določene temperature 95°C se ne sme preseči!

Opis naprave

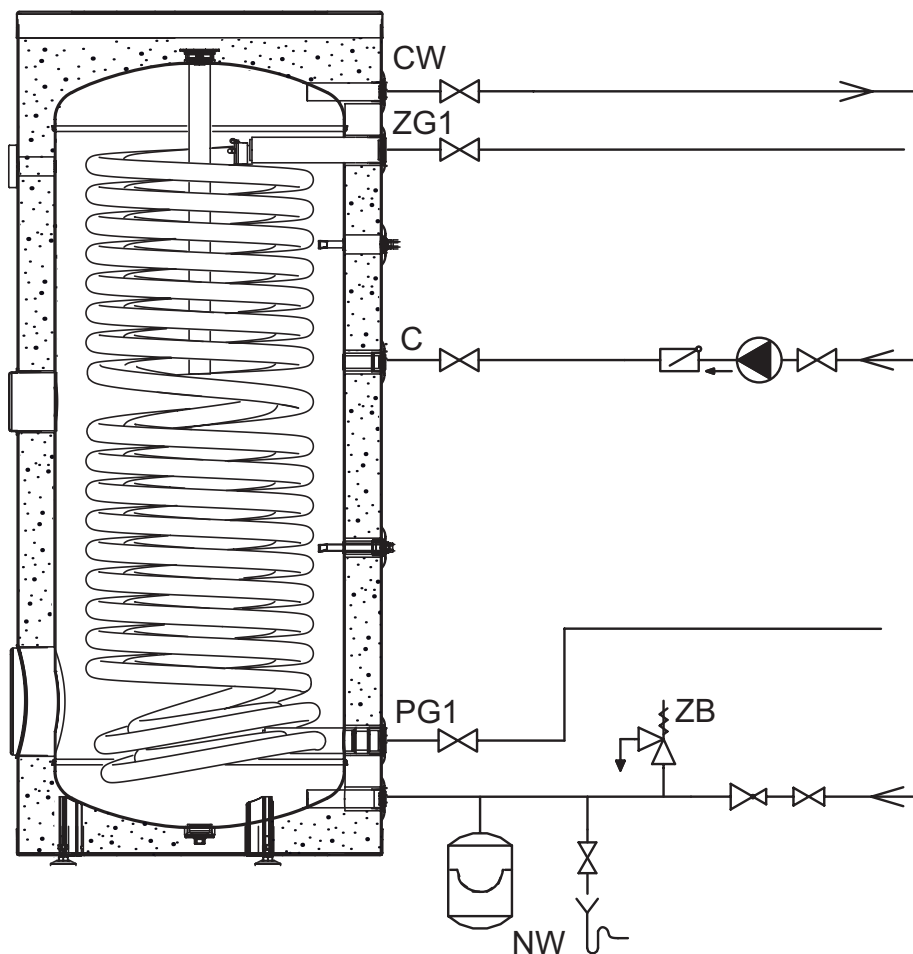
Grelnik tople vode je naprava, namenjena za ogrevanje vode in njeno shranjevanje v ogrevanem stanju. Uporablja se lahko za potrebe v gospodinjstvih ali poslovnih objektih. Voda se lahko ogreva s pomočjo tuljave z veliko površino. Model SWPC je opremljen z dvojno tuljavo in je priporočljiv za uporabo z toplotno črpalko. Kot zaščito pred korozijo rezervoarjev se uporablja keramični emajl. Dodaten element za zaščito pred korozijo je magnezijeva anoda. Naprava je prav tako izolirana od zunaj z uporabo toplotne izolacije v obliki ekološke pene.



- [6] - Cev za senzor
- [10] - Priključek za grelni element (Korek 1 1/2")
- [11] - Grelni register
- [13] - Magnezijeva zaščitna anoda
- [14] - Termometer
- [15] - Toplotna izolacija
- [16] - Zgornji pokrov
- [17] - Nastavljive noge
- [18] - Revizijska odprtina
- [19] - Pokrov revizijske odprtine
- ZW - Hladna voda
- CW - Topla voda
- C - Cirkulacija
- ZG - Dovod ogrevalnega medija
- PG - Vrnitev ogrevalnega medija
- A-F - Določitev (v tabeli)

Dimenzije SWPC	
	300
A	127
B	237
C	953
D	1354
E	1464
F	1615

Jeklenko je treba s cevnimi spojkami 1 priključiti na sistem centralnega ogrevanja. Pred cevnimi spojkami je treba namestiti odcepne ventile. Pretok ogrevalne vode mora biti dovolj velik, da je izkoristek jeklenke čim večji (glejte preglednico tehničnih podatkov). Gre za napravo s prisilnim obtokom (z vodno črpalko za centralno ogrevanje). Tip SWP je opremljen z enojno grelno spiralo z veliko zmogljivostjo.



Povezava z vodovodno napeljavo

Priključitev na vodovodno napeljavo je treba izvesti v skladu z zavezujočimi predpisi za hidravlično napeljavo. Jeklenka je tlačna naprava, zasnovana za povezavo z vodovodno instalacijo, kjer tlak vode ne presega 0,6 MPa. Če tlak vode presega 0,6 MPa, je treba pred jeklenko vgraditi reducirni ventil.

Upoštevajte spodnja navodila za priključitev vode:

- na priključek za dovod hladne vode [ZW] namestite T-priključek z varnostnim ventilom 6 barov. Prepovedano je namestiti zaporni ventil (ali kakršen koli reduktor pretoka) med zalogovnikom in varnostnim ventilom ter na njegovem izhodu. Varnostni ventil mora biti nameščen na takšnem mestu, da lahko hitro opazite iztekajočo vodo,
- jeklenko, opremljeno z varnostnim ventilom, namestite z vodno napeljavo,
- na cev za dovod hladne vode namestite odklopni ventil.

Odvod vroče vode mora biti speljan do priključka v zgornjem delu jeklenke. Vsaka jeklenka je opremljena s priključkom, namenjenim za vgradnjo v obtok toplotne vode.

Pozor

Upoštevajte: uporabite varnostni ventil, ki je prilagojen viru toplote. Če namestite varnostni ventil z neustrezno zmogljivostjo, lahko pride do prevelikega povečanja tlaka v jeklenki in posledično do puščanja. V tem primeru garancija ne krije povzročene škode.

Pred zagonom zaprite priključek za odvajanje vode, npr. z vijačenjem ventila, in se prepričajte, da so bili postopki namestitve izvedeni v skladu s predpisi, ki so vključeni v ta priročnik. Vse povezave, vključno s tistimi, ki so bile nameščene že med proizvodnjo (električni grelni čep, magnezijeva anoda, pokrov pregledne odprtine), je treba ob zagonu preveriti na trdnost in v primeru kakršnih koli puščanj jih je treba ponovno zatesniti. Cilinder je treba napolniti z vodo:

- vklopite ventil na cevi za dovod hladne vode,
- vklopite ventil za iztok tople vode (iztok vode brez zračnih mehurčkov pomeni, da je zalogovnik poln),
- zaprite izpustne ventile.

Vklopite ventile, ki povezujejo jeklenko s centralnim ogrevalnim sistemom in sistemom ogrevanja s sončnimi kolektorji. Preverite uhajanje vode in ogrevalnega medija. Preverite delovanje varnostnega ventila v skladu z navodili proizvajalca ventila.

Delovanje

Rezervoarji so varni in zanesljivi v obratovanju pod pogojem, da se upoštevajo spodaj navedena pravila:

- Na vsakih 14 dni preverite delovanje varnostnega ventila (če voda ne izteka, je ventil pokvarjen in rezervoar se ne sme uporabljati).
- Redno čistite rezervoar od usedlin in umazanije. Pogostost teh čiščenj je odvisna od trdote vode na določenem območju. To dejavnost bi moral izvajati strokovni servis. Vijačne pokrove [19] je treba priviti z navorom 18 - 22 Nm.
- Enkrat letno preverite zgornjo magnezijevo zaščitno anodo.
- Na vsakih 18 mesecev zamenjajte magnezijevo zaščitno anodo.
- Menjava anode [13]: odstranite zgornji pokrov [16], odstranite spodnji izolacijski obroč, zaprite ventil za dovod hladne vode, odprite toplovodni ventil na bateriji, odprite odtočni ventil in izpustite dovolj vode iz instalacije, da lahko anodo varno odvijete brez povzročanja vodne škode v prostoru, odvijte korek in odvijte anodo.
- Iz higienskih razlogov je priporočljivo vodo redno segreti na temperaturo 70°C.
- Vse motnje v delovanju naprave je treba takoj prijaviti servisu.
- Priporočljivo je termično izolirati izpustno cev za toplo vodo in priključne cevi grelnega registra, da se omeji izguba toplote.

Zgoraj navedene dejavnosti je treba izvajati individualno in ne spadajo pod garancijske zahteve.

Rezervoarji se lahko dodatno opremijo z električnim grelnim elementom s termostatom (GRW-1,4/230; GRW-2,0/230; GRW-3,0/230 ali GRW-4,5/400) namesto 1½" zamaška. Največja dolžina grelnega elementa: 450 mm.

Praznjenje jeklenke

Če želite izprazniti jeklenko:

- izklopite ventile, ki povezujejo jeklenko s sistemom centralnega ogrevanja,
- zaprite ventil na dovodu hladne vode,
- vključite izpustni ventil.

Kako ravnati v primeru poškodb ali nepravilnosti

Nerednosti	Navodila za uporabo
Puščanje vode iz rezervoarja	Odklopite električni grelnik od napajanja, zaprite ventil za hladno vodo in ventile za zapiranje centralnega ogrevanja ter se obrnite na servis
Prekomeren pritisk v rezervoarju	
Povečan pritisk v centralnem ogrevalnem sistemu	
Umazana voda v napravi	Rezervoar je treba očistiti iz nabranih usedlin - za to prosimo, obrnite se na specializirano servisno mesto

Odstranjevanje

Rabljenega izdelka ni mogoče obravnavati kot komunalne odpadke. Pravilno odstranjevanje rabljenega izdelka preprečuje morebitne negativne vplive na okolje, ki bi lahko nastali v primeru nepravilnega ravnanja z odpadki. Za podrobnejše informacije o recikliranju tega izdelka se obrnite na lokalno občinsko upravo ali službo za ravnanje z odpadki.

Recikliranje in odstranjevanje odpadkov

Odstranjevanje izdelka in opreme:

Recikliranje in odstranjevanje odpadkov; Odstranjevanje izdelka in opreme: Izdelek in oprema se ne smeta odstranjevati skupaj z gospodinjskimi odpadki. Zagotoviti je treba, da se izdelek in vsa oprema pravilno odstranita. Upoštevati je treba vse relevantne predpise.

Cilinder za vročo vodo za gospodinjstvo		SWPC
Prostornina	l	300
Razred energijske učinkovitosti		B
Izgube v mirovanju	W	61
Zmogljivost shranjevanja	l	305
Nazivni tlak	skladišče	0,6
	tuljava	1
Nazivna temperatura	°C	95
Koeficient učinkovitosti NL po DIN 4708	N _L	16,7
Površina tuljave	m ²	4,22
Zmogljivost tuljave	dm ³	~27
Moč tuljave	kW	120* / 36**
Učinkovitost tuljave	l/h	3000* / 900**
Teža (brez vode)	kg	146
Magnezijeva zaščitna anoda M8 ø40	mm	590

*80/10/45°C } temperatura ogrevalne vode / temperatura dovodne vode / temperatura
 **55/10/45°C } gospodinjanske vode / pretok ogrevalne vode skozi tuljavo - 2,5 m³/h.

Obsah

Vysvetlenie piktogramov	23
Podmienky na bezpečnú a spoľahlivú prevádzku	24
Popis zariadenia	25
Konstrukce	26
Pripojenie do systému ústredného kúrenia	27
Pripojenie do vodovodného systému	28
Uvedenie do prevádzky	29
Prevádzka	29
Vyprázdenie nádrže	30
Spôsoby riešenia chýb alebo porúch	30
Vyradenie z prevádzky	30
Recyklácia a likvidácia odpadu	30
Technické údaje	31



Prosím, pred použitím si dôkladne prečítajte nasledujúce pokyny:
Aby ste zabezpečili bezpečné a správne používanie, dodržujte návody.
Pre budúce použitie si uschovajte túto instrukciu.



Prosíme o dôkladné dodržiavanie bezpečnostných pokynov, aby sa predišlo riziku zdravotných problémov a materiálnych škôd.



Nebezpečenstvo:

Tento znak varuje pred nebezpečenstvom zranenia.



Pozor

Tento symbol varuje pred materiálnymi stratami a znečistením životného prostredia.

Tip:

Text označený slovom „Tip“ obsahuje dodatočné informácie.



Týmto sa naznačuje, že návod na obsluhu by mal byť bratý do úvahy pri obsluhu zariadenia alebo ovládania v blízkosti miesta, kde je umiestnený tento symbol.

Platné predpisy

- Národné predpisy týkajúce sa inštalácií
- Záonné predpisy o bezpečnosti a ochrane zdravia pri práci
- Záonné predpisy o ochrane životného prostredia
- Predpisy profesijných poistení
- Aktuálne národné bezpečnostné predpisy

Podmienky na bezpečnú a spoľahlivú prevádzku

1. Zoznámenie sa s obsahom tohto návodu umožní správnu inštaláciu a prevádzku zariadenia a zaistí jeho dlhodobú a spoľahlivú funkciu.
2. Výrobca si vyhradzuje právo vykonávať zmeny, ktoré nemusia byť opísané v návode, avšak zachovávajú všetky hlavné konštrukčné prvky.
3. Je zakázané inštalovať a používať výmenník v rozpore s týmto návodom – môže to mať za následok poruchu a stratu záruky.
4. Ohrievač nesmie byť umiestnený v miestach, kde sa môže teplota znížiť pod bod mrazu.
5. Inštaláciu a spustenie výmenníka do prevádzky a zhotovenie sprievodných inštalácií je potrebné zveriť špecializovanej servisnej firme a dôsledne dodržiavať návod na montáž a prevádzku výrobku.
6. Ohrievač môže byť montovaný iba v zvislej polohe (na zemi na 3 nožičkách).
7. Ohrievač musí byť inštalovaný na takom mieste a takým spôsobom, aby pri jeho havárii nedošlo k zatopeniu miestnosti.
8. Pripojenie do vodovodného systému a inštalácia ústredného kúrenia musia byť vykonané podľa schém v návode. Iné pripojenie môže spôsobiť haváriu a stratu záruky.
9. Vodovodné zapojenie musí byť podľa ČSN 06 0830.
10. Výmenník je tlakové zariadenie určené na pripojenie do vodovodných systémov s tlakom nepresahujúcim 0,6 MPa. Ak je tlak v systéme vyšší než 0,6 MPa, musí byť pred výmenníkom inštalovaný reduktor tlaku.
11. Odkvapkávanie vody z vypúšťacieho potrubia poistného ventilu je normálne a nemalo by sa mu brániť, pretože zablokovanie ventilu môže spôsobiť poruchu.
12. Ak je pravdepodobné, že poistný ventil je poškodený, výmenník nepoužívajte.

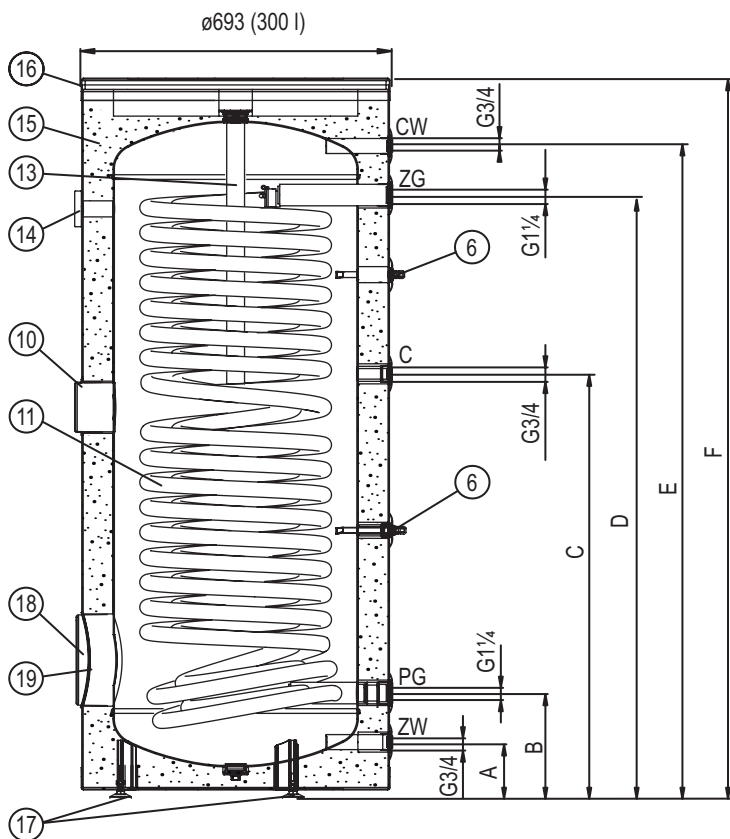
13. Ohrievač je proti korózii chránený horčíkovou anódou. Anóda je spotrebný diel a podlieha opotrebovaniu.

Stav anódy je potrebné kontrolovať raz za 12 mesiacov a každých 18 mesiacov je potrebné anódu vymeniť.

14. Maximálna teplota vody nesmie prekročiť 95 °C!

Popis zariadenia

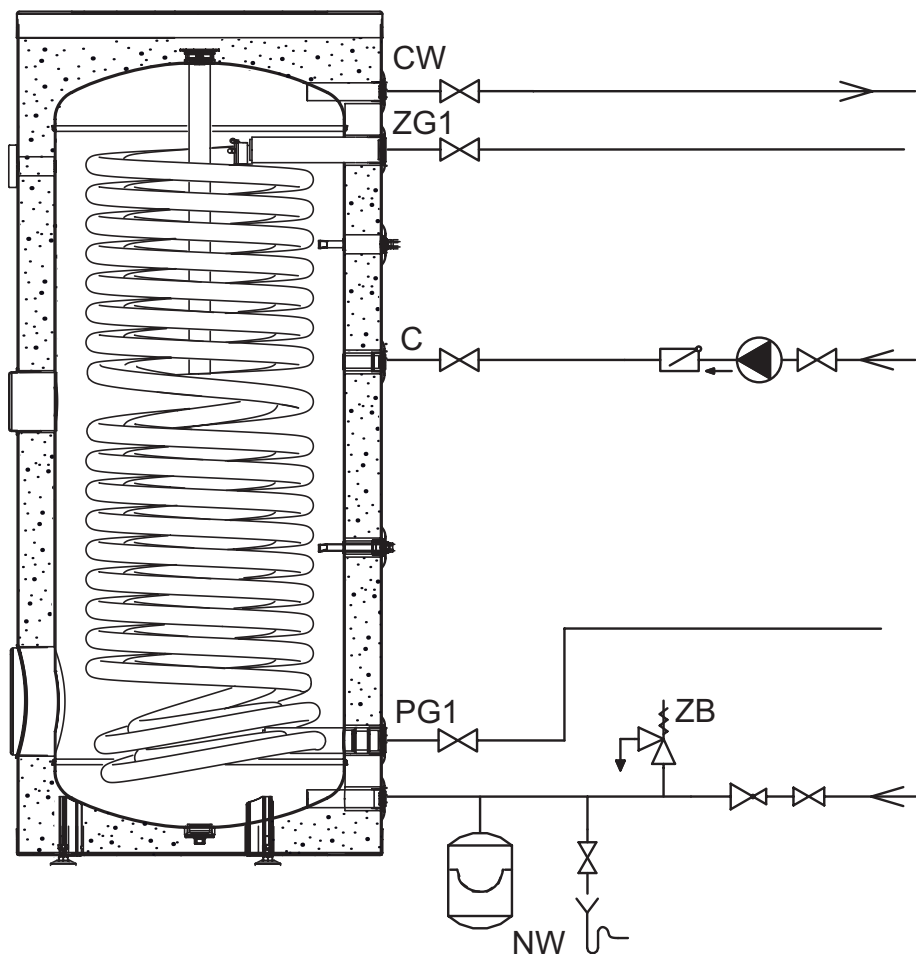
Domáci ohrievač teplej vody je zariadenie určené na ohrev vody a jej udržiavanie v ohriatom stave. Môže byť použitý pre potreby v domácnostiach alebo komerčných zariadeniach. Voda môže byť ohrievaná pomocou cievky s veľkou plochou. Model SWPC je vybavený dvojitou cievkou a je odporúčaný na použitie s tepelným čerpadlom. Ako protikorózna ochrana nádrží sa používa keramická smalt. Ďalším prvkom slúžiacim ako korózna ochrana je horčíková anóda. Zariadenie je navyše zvonka izolované použitím tepelnej izolácie vo forme ekologickej peny.



- [6] - rúrka senzora
 [10] - závit pre el. špirálu G1½"
 [11] - vykurovací výmenník
 [13] - horčíková anóda
 [14] - teplomer
 [15] - izolačný obal
 [16] - horný kryt
 [17] - nožičky
 [18] - revízny otvor
 [19] - kryt revízneho otvoru
 ZW - studená voda
 CW - teplá voda
 C - cirkulácia
 ZG - vstup vody z kotla
 PG - výstup vody do kotla
 A-F - rozmery v tabuľke Technické údaje

Rozmery SWPC	
	300
A	127
B	237
C	953
D	1354
E	1464
F	1615

Valec musí byť pripojený k systému centrálného kúrenia pomocou potrubných spojok 1¼". Pred potrubné spojky musia byť inštalované uzatváracie ventily. Prietoková rýchlosť kúrenárskej vody musí byť dostatočne vysoká, aby sa maximalizovala účinnosť valca (pozri „Tabuľka technických údajov“). Týka sa to inštalácie s nútenou cirkuláciou (s čerpadlom centrálného kúrenia). Model SWPC je vybavený dvojitou vyhrievacou cievkou.



Pripojenie do vodovodného systému

Pripojenie do vodovodného systému musí byť vykonané v súlade s PN-76/B-02440.

Výmenník je tlakové zariadenie prispôbené na pripojenie na vodovodný systém s tlakom nepresahujúcim 0,6 MPa. Ak je tlak v systéme vyšší než 0,6 MPa, musí byť pred výmenníkom inštalovaný reduktor tlaku.

Výmenník je nutné pripojiť do vodovodného systému nasledujúcim spôsobom:

- do hrdla privádzajúceho studenú úžitkovú vodu [ZW] nainštalujte T-kus s poistným ventilom s otváracím tlakom 6 barov a vypúšťacím ventilom; medzi nádržou a poistným ventilom a tiež na jeho výstupe nesmie byť žiadny uzatvárací ventil alebo škrtiaci prvok prietoku; poistný ventil musí byť nainštalovaný tak, aby bol viditeľný únik vody,
- výmenník s nainštalovaným poistným ventilom pripojte do vodovodnej inštalácie,
- na prívod studenej vody nainštalujte uzatvárací ventil.

Vývod teplej úžitkovej vody je nutné pripojiť na hrdlo, ktoré sa nachádza na hornej strane výmenníka.

Každý výmenník je vybavený prípojkou určenou na pripojenie cirkulácie TÚV.

! Pozor

Je potrebné použiť poistný ventil zvolený podľa výkonu zdroja tepla.

Inštalácia poistného ventilu s nedostatočnou kapacitou môže viesť k nadmernému nárastu tlaku vo výmenníku a následne k netesnosti. V takom prípade sa na spôsobené škody nevzťahuje záruka.

Pred uvedením výmenníka do prevádzky je potrebné vizuálne skontrolovať pripojenie zariadenia a správnosť inštalácie v súlade so schémami. Všetky prípojky, aj tie, ktoré boli namontované už vo výrobe (elektrický vyhrievací kolík, horčíková anóda, kryt revízneho otvoru), je potrebné pri spustení skontrolovať z hľadiska tesnosti a v prípade akýchkoľvek únikov znova utěsniť. Výmenník naplňte vodou:

- otvorte ventil na prívode studenej vody,
- otvorte ventil odberu teplej vody v inštalácii (vytekanie plného prúdu vody bez vzduchových bublínok znamená, že zásobník je plný),
- zavrite vodovodné kohútiky.

Otvorte ventily spájajúce solárny a vykurovací systém s výmenníkom. Skontrolujte tesnosť spojov na strane TUV a na strane vykurovacieho média. Skontrolujte funkciu poistného ventilu (v súlade s pokynmi výrobcu ventilu).

Prevádzka

Výmenníky sú bezpečné a spoľahlivé na prevádzku za predpokladu, že sú dodržiavané nasledujúce pravidlá:

- Každých 14 dní skontrolujte funkciu poistného ventilu (ak voda neprúdi, ventil je chybný a výmenník sa nesmie používať).
- Zo zásobníka pravidelne odstraňujte nahromadené usadeniny. Frekvencia čistenia nádrže závisí od tvrdosti vody v danej oblasti. Zverte túto činnosť odbornej firme. Skrutky [19] doťahujte momentom 18 – 22 Nm.
- Raz ročne skontrolujte horčíkovú anódu.
- Horčíkovú anódu je bezpodmienečne nutné vymeniť každých 18 mesiacov.
- Postup pri výmene anódy [13]: zložte horný kryt [16], zastavte vodu na vstupe do ohrievača, otvorte ventil teplej vody na batérii a otvorte vypúšťací ventil, vypustíte zo systému toľko vody, aby bolo možné vymeniť anódu bez zaplavenia miestnosti, odskrutkujte skrutky revízneho veka a vyskrutkujte anódu.
- Z hygienických dôvodov je nutné pravidelne ohrievať vodu na teplotu nad 70 °C.
- Akékoľvek nezrovnalosti v prevádzke zariadenia je potrebné nahlásiť servisu.
- Odvodné potrubie a pripájacie potrubie rúrkového výmenníka je vhodné tepelne izolovať, aby sa minimalizovali tepelné straty.

Vyššie uvedené činnosti je potrebné vykonať svojpomocne a nepodliehajú záručnému servisu.

Výmenníky je možné dodatočne vybaviť elektrickým výhrevným telesom s termostatom (GRW-1,4/230; GRW-2,0/230; GRW-3,0/230; GRW-4,5/400). Výhrevné teleso je potrebné priskrutkovať na miesto 1 ½" zátky. Maximálna dĺžka výhrevného telesa je 450 mm.

Vyprázdenie nádrže

Ak chcete vyprázdiť nádrž na vodu, postupujte takto:

- zavrite ventily spájajúce výmenník s vykurovacím okruhom,
- zavrite ventil na vstupe studenej vody do výmenníka,
- otvorte vypúšťací ventil.

Spôsob riešenia chýb alebo porúch

Nesprávnosť	Návod na použitie
Únik vody z nádrže	Odpojte elektrický ohrievač od zdroja napájania, zatvorte ventil prívodu studenej vody a uzatváracie ventily inštalácie centrálného kúrenia a kontaktujte servis
Nadmerný tlak v nádrži	
Zvýšený tlak v systéme centrálného kúrenia	
Špinavá voda v zariadení	Nádrž je potrebné vyčistiť z nahromadených usadenín - na tento účel prosím kontaktujte špecializované servisné stredisko.

Vyradenie z prevádzky

S vyradeným výrobkom sa nesmie manipulovať ako s komunálnym odpadom.

Správne nakladanie s vyradeným zariadením predchádza potenciálnym negatívnym vplyvom na životné prostredie, ku ktorým by mohlo dôjsť v prípade nesprávneho spracovania odpadu.

Na získanie podrobnejších informácií týkajúcich sa recyklácie tohto výrobku kontaktujte miestnu jednotku územnej samosprávy alebo spracovateľa odpadu.

Recyklácia a likvidácia odpadu

Odstránenie zariadenia a vybavenia:

Výrobok alebo zariadenie sa nesmie likvidovať spolu s komunálnym odpadom. Zaistite správnu likvidáciu výrobku a všetkého vybavenia.

Dodržiavajte všetky platné predpisy.

Výmenník teplej úžitkovej vody		SWPC
Menovitý objem	l	300
Trieda energetickej účinnosti		B
Straty zo zastavenia	W	61
Úložná kapacita	l	305
Menovitý tlak	zásobník	0,6
	výmenník	1
Menovitá teplota	°C	95
Koeficient výkonu NL podľa DIN 4708	N _L	16,7
Povrch rúrkového výmenníka	m ²	4,22
Objem rúrkového výmenníka	dm ³	~27
Výkon rúrkového výmenníka	kW	120* / 36**
Kapacita rúrkového výmenníka	l/h	3000* / 900**
Hmotnosť (bez vody)	kg	146
Horčíková anóda M8 ø40	mm	590

*80/10/45°C } teplota vykurovacej vody/teplota vody na vstupe/teplota úžitkovej vody; prietok
 **55/10/45°C } vykurovacej vody cez rúrkový výmenník 2,5 m³/h.



KOSPEL Sp. z o.o. 75-136 Koszalin, ul. Olchowa 1, Poland
tel. +48 94 31 70 565
serwis@kospel.pl www.kospel.pl
Made in Poland